

Liste des pièces détachées des compresseurs

ME/MT20, -30, -55, -75, -100, -150, -200

MF20, -30, -55, -75, -100

- Copyright 1999, Compresseurs MAUGUIERE, F-90200 GIROMAGNY - FRANCE.
Tout usage ou copiage non autorisé du contenu, en tout ou en partie, est strictement interdit.
Ceci s'applique notamment aux marques de fabrique, aux dénominations des modèles, aux numéros de pièce et aux dessins.
- **Utiliser uniquement les pièces de rechange autorisées.** Tout dommage ou fonctionnement défectueux résultant de l'utilisation de pièces non autorisées n'est pas couvert par la Garantie ou engagements sur la Responsabilité du Produit.

No. 2930 1218 02

Remplace No. 2930 1218 01

1999-08

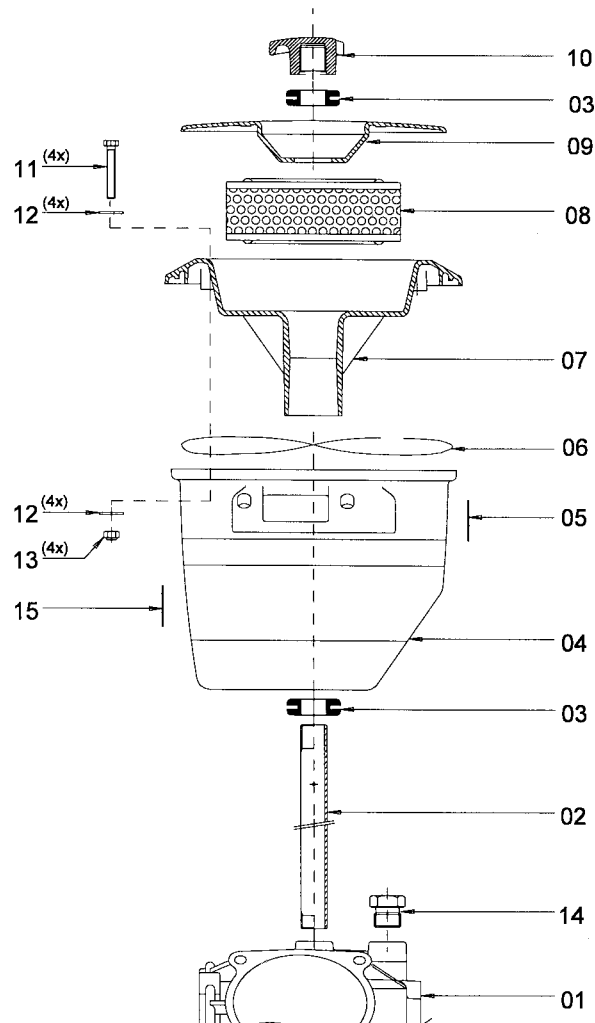


Compresseurs MAUGUIERE
BP 7
30 rue des Prés Heyds
F-90200 GIROMAGNY - FRANCE

Table des matières

| | | | |
|---|-----------|--|-----------|
| Admission d'air | | E.C.N. | |
| - ME/MT/MF20, -30, MF55, -75 | 1 | - ME/MT20, -30, -50, MF20, -30 | 22 |
| - ME/MT50, -75, -100/50Hz | 2 | - ME/MT75, -100/50Hz, MF50, -75 | 23 |
| Reniflard | | - ME/MT100/60Hz, -150, -200, MF100 | 24 |
| - ME/MT100/60Hz, MF100, ME/MT150, -200 | 3 | - Arrangement 2 - Petrol | 25 |
| Carter | | Groupe complet | |
| - ME/MT20, -30, -55, -75, -100/50Hz | 4 | - Horizontal - 120l - démarreur direct pour ME/MF/MT20, -30, -50 | 26 |
| - ME/MT100/60Hz, -150, -200 | 5 | - Horizontal - 250l/475l - démarreur direct pour ME/MT50, -75, -100/50Hz, MF50, -75 | 27 |
| - MF20, -30, -50, -75 | 6 | - Horizontal - 250l/475l - démarreur étoile-triangle pour ME/MT50, -75, -100/50Hz, -150, -200, MF50, -75, -100 | 28 |
| - MF100 | 7 | - Vertical - 250l pour ME/MF/MT20, -30, -50 | 29 |
| Refroidissement | | - Capot insonorisé | 30 |
| - ME/MT20, -30, -50, -75, -100/50Hz, MF20, -30, -50, -75 | 8 | Version chariot | |
| - ME/MT100/60Hz, MF100, ME/MT150, -200 | 9 | - Arrangement E | 31 |
| Piston | 10 | - Arrangement 2 - Petrol - ME/MT/MF20, -30, -50, -75, -100 | 32 |
| Cylindres et soupapes | | CA(C) | |
| - ME20, -30, -50, -75, -100/50Hz, MF20, -30, -50 | 11 | - Non-sonorisé | 33 |
| - MT20, -30, -50, -75, -100/50Hz, M755 | 12 | - Démarreur direct | 34 |
| - ME/MT100/60Hz, MF100, ME/MT150, -200 | 13 | - Démarreur étoile-triangle | 35 |
| Refroidisseur | | Kit, Sécheur CD | |
| - ME20, -30, -50, -75, -100/50Hz, MF20, -30, -50 | 14 | - ME/MF20, -30 | 36 |
| - MT20, -30, -50, -55, -100/50Hz, MF75 | 15 | - MT20, -30 | 37 |
| - ME/MT100/60Hz, MF100, ME/MT150, -200 | 16 | - ME50, -75, 100/50Hz, -150, -200, MT75, 100/50Hz, -150, -200, MF50, -75 | 38 |
| Système de régulation | 17 | Filtres hautement performants | |
| Clapet anti-retour | 18 | - ME/MT20, -30, -50, -75, -100/50Hz, MF20, -30, -50, -75 | 39 |
| Soupape de décharge | 19 | - ME/MT100/60Hz, MF100, ME/MT150, -200 | 40 |
| Armoire de démarrage - Y/D | 20 | Service kits | 41 |
| Composants électriques | 21 | | |

Admission d'air - ME/MT/MF20, -30, MF55, -75



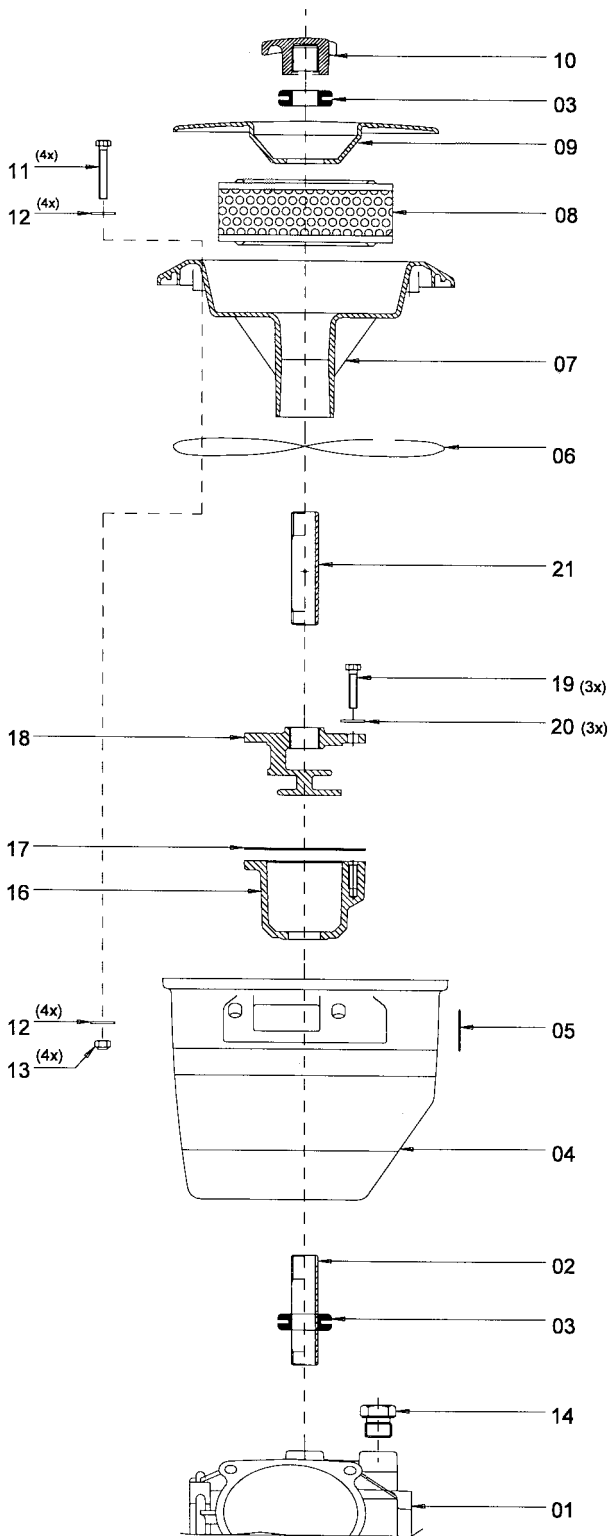
60649_02

60649_02

| Réf. | No. de pièce | Qté | Désignation | Remarques | Réf. | No. de pièce | Qté | Désignation | Remarques |
|------|---------------------|-----|---------------------|-----------|------|--------------|-----|-----------------|-----------|
| 01 | <<<>>> | 1 | Carter | | 08 | 1503 0189 00 | 1 | Filtre à air | |
| 02 | | 1 | Tuyau | | 09 | 1503 2461 00 | 1 | Couvercle | |
| | 1503 2952 00 | | ME/MT/MF20, -30 | | 10 | 1503 0192 01 | 1 | Couverture | |
| | 1503 2951 00 | | MF50, -75 | | 11 | 0147 1250 03 | 4 | Boulon | |
| 03 | 1503 0234 00 | 2 | Joint | | 12 | 0301 2321 00 | 8 | Rondelle | |
| 04 | 1503 2857 00 | 1 | Silencieux, entrée | | 13 | 0291 1108 00 | 4 | Contre-écrou | |
| 05 | | 1 | Etiquette | | 14 | | 1 | Bouchon | |
| | 1503 2955 01 | | ME/MT/MF20, -30 | | | 1503 2976 01 | | ME/MT/MF20, -30 | |
| | 1503 2955 02 | | MF50, -75 | | | 1503 2976 02 | | MF50, -75 | |
| 06 | 1503 2467 00 | AR | Ficelle obturatrice | | 15 | | 1 | Etiquette | |
| 07 | 1503 2464 00 | 1 | Boîtier de filtre | | | 1503 3120 00 | | MF | |
| | | 1 | Kit, filtres | | | | | | |
| | 1503 6143 60 | | ME/MT/MF20, -30 | | | | | | |
| | 1503 6129 60 | | MF50, -75 | | | | | | |

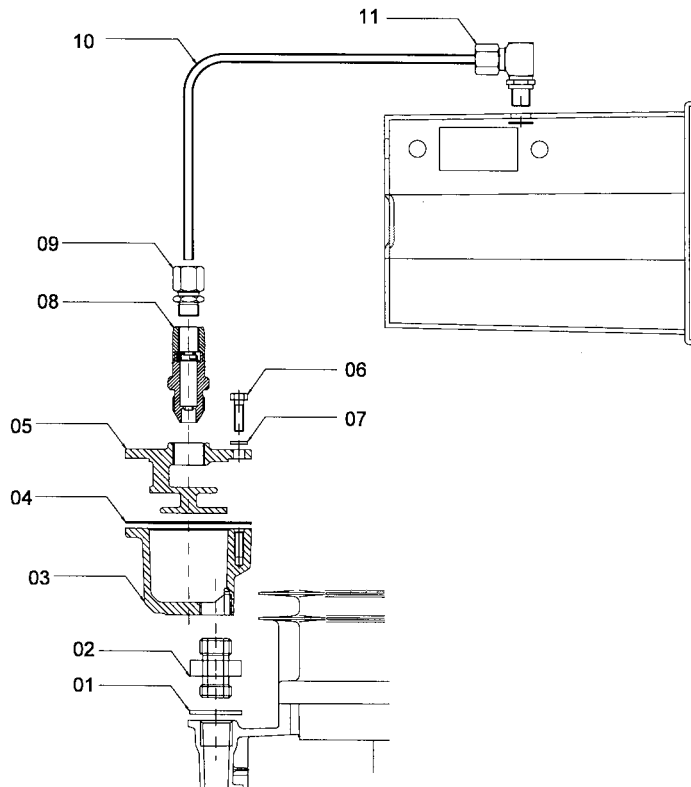
2

Admission d'air - ME/MT50, -75, -100/50Hz



| Réf. | No. de pièce | Qté | Désignation | Remarques |
|------|---------------------|----------|---------------------|-----------|
| 01 | <<<>>> | 1 | Carter | |
| 02 | | 1 | Tuyau | |
| | 1503 2968 01 | | ME/MT50 | |
| | 1503 2967 01 | | ME/MT75, -100/50Hz | |
| 03 | 1503 0234 00 | 2 | Joint | |
| 04 | 1503 2857 00 | 1 | Silencieux, entrée | |
| 05 | 1503 2955 02 | 1 | Étiquette | |
| 06 | 1503 2467 00 | AR | Ficelle obturatrice | |
| 07 | 1503 2464 01 | 1 | Boîtier de filtre | |
| | 1503 6129 60 | 1 | Kit, filtres | |
| 08 | 1503 0189 00 | • 1 | Filtre à air | |
| | | • 1 | Élément silencieux | 1) |
| | <<<>>> | | ME/MT50 | |
| 09 | 1503 2461 00 | 1 | Couvercle | |
| 10 | 1503 0192 01 | 1 | Couvercle | |
| 11 | 0147 1250 03 | 4 | Boulon | |
| 12 | 0301 2321 00 | 8 | Rondelle | |
| 13 | 0291 1108 00 | 4 | Contre-écrou | |
| 14 | 1503 2976 02 | 1 | Bouchon | |
| 16 | 1503 1127 02 | 1 | Corps | |
| 17 | 1503 1153 00 | 1 | Joint | |
| 18 | 1503 1128 00 | 1 | Insertion | |
| 19 | 0147 1247 03 | 3 | Boulon | |
| 20 | 0301 2321 00 | 3 | Rondelle | |
| 21 | 1503 2966 00 | 1 | Tuyau | |

Reniflard - ME/MT100/60Hz, MF100, ME/MT150, -200



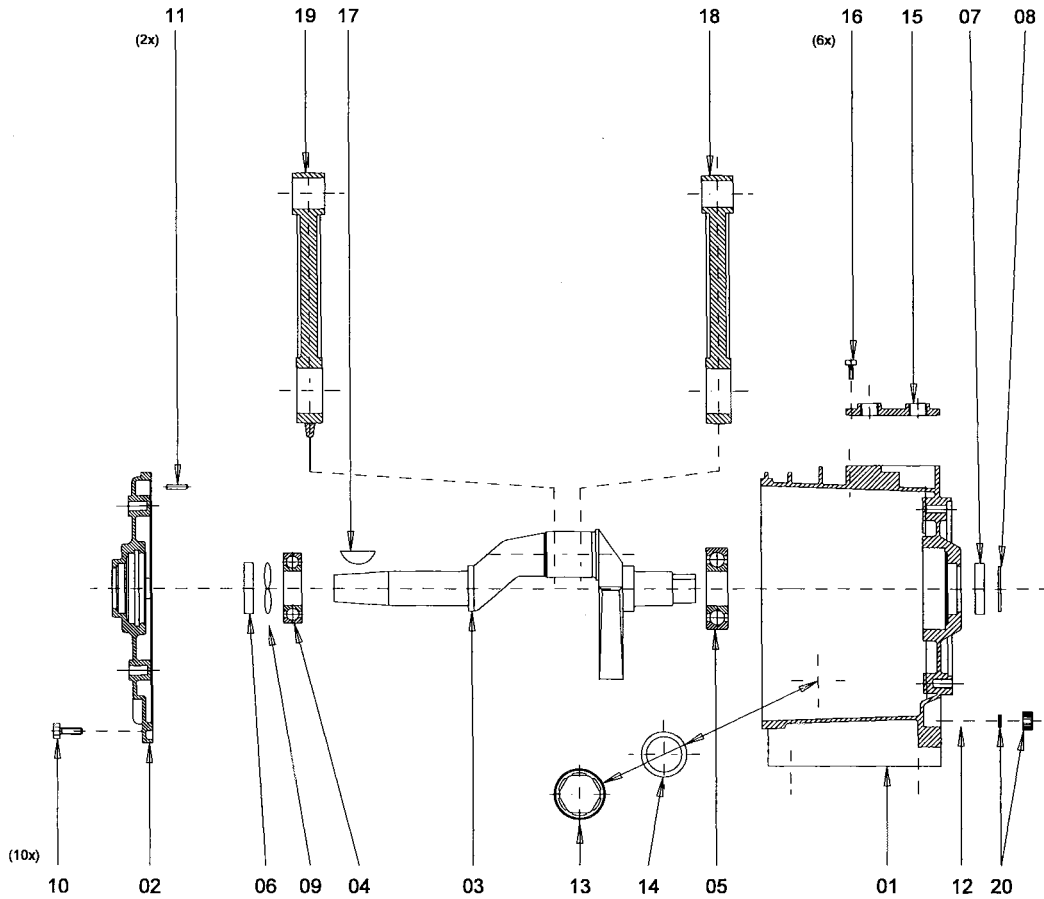
60663_02

60663_02

| Réf. | No. de pièce | Qté | Désignation | Remarques | Réf. | No. de pièce | Qté | Désignation | Remarques |
|------|--------------|-----|-----------------|-----------|------|--------------|-----|--------------------------|-----------|
| 01 | 0653 9098 00 | 1 | Garniture plate | | 06 | 0147 1247 03 | 1 | Boulon à tête hexagonale | |
| 02 | 1503 3145 00 | 1 | Raccord | | 07 | 0301 2321 00 | 1 | Rondelle | |
| 03 | 1503 1127 01 | 1 | Corps | | 08 | 1503 0208 82 | 1 | Soupape d'évent | |
| 04 | 1503 1153 00 | 1 | Joint | | 09 | 0581 0001 02 | 1 | Raccord, tuyau | |
| 05 | 1503 1128 00 | 1 | Insertion | | 10 | 0070 6002 03 | AR | Tube | |
| | | | | | 11 | 0581 2024 36 | 1 | Raccord, tuyau | |

4

Carter - ME/MT20, -30, -55, -75, -100/50Hz



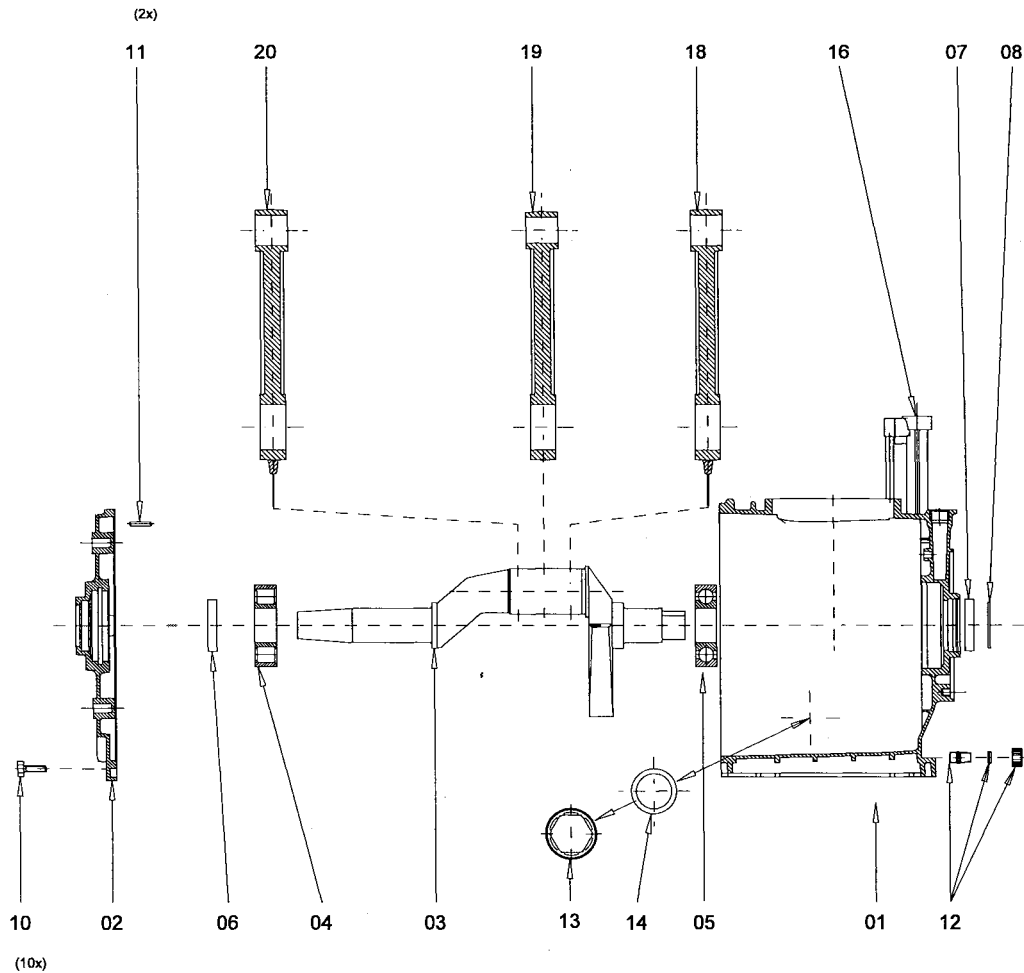
60686_16

60686_16

| Réf. | No. de pièce | Qté | Désignation | Remarques | Réf. | No. de pièce | Qté | Désignation | Remarques |
|------|--------------|-----|---------------------|-----------|--------------|--------------|-----|-----------------------|-----------|
| 01 | | 1 | Carter | 1) | 08 | | 1 | Arrêteoir | |
| 02 | | 1 | Carter de roulement | | 2801 2405 70 | | | ME/MT20, -30, -55 | |
| | 1503 2912 00 | | ME/MT20, -30, -55 | | 2801 1486 00 | | | ME/MT75, -100/50Hz | |
| | 1503 2913 00 | | ME/MT75, -100/50Hz | | 09 | 2801 1464 30 | 1 | Anneau torique | |
| 03 | | 1 | Vilebrequin | 1) | 10 | 2806 1378 30 | 10 | Boulon | |
| 04 | | 1 | Roulement | | 11 | 2806 5912 11 | 2 | Goupille de serrage | |
| | 0502 2106 00 | | ME/MT20, -30, -55 | | 12 | 2801 8544 00 | 1 | Raccord | |
| | 0502 2107 00 | | ME/MT75, -100/50Hz | | 13 | 1503 2948 00 | 1 | Cuvette | |
| 05 | | 1 | Roulement | | 14 | 2801 1206 00 | 1 | Joint | |
| | 0502 3106 00 | | ME/MT20, -30, -55 | | 15 | 1503 2950 00 | 10 | Bride, reniflard | |
| | 0502 3108 00 | | ME/MT75, -100/50Hz | | 16 | 2806 1365 20 | 6 | Boulon | |
| 06 | | 1 | Joint | | 17 | 2806 6000 13 | 1 | Clef | |
| | 2807 1923 02 | | ME/MT20, -30, -55 | | 18 | | 1 | Bielle, G | 1) |
| | 2807 1923 55 | | ME/MT75, -100/50Hz | | 19 | | 1 | Bielle, D | 1) |
| 07 | | 1 | Joint | | 20 | 2801 9086 00 | 1 | Jeu, bouchons d'huile | |
| | 2807 1923 02 | | ME/MT20, -30, -55 | | | | | | |
| | 2807 1924 05 | | ME/MT75, -100/50Hz | | | | | | |

1) Pièce détachée de **Kit, Carter complet**

Carter - ME/MT100/60Hz, -150, -200

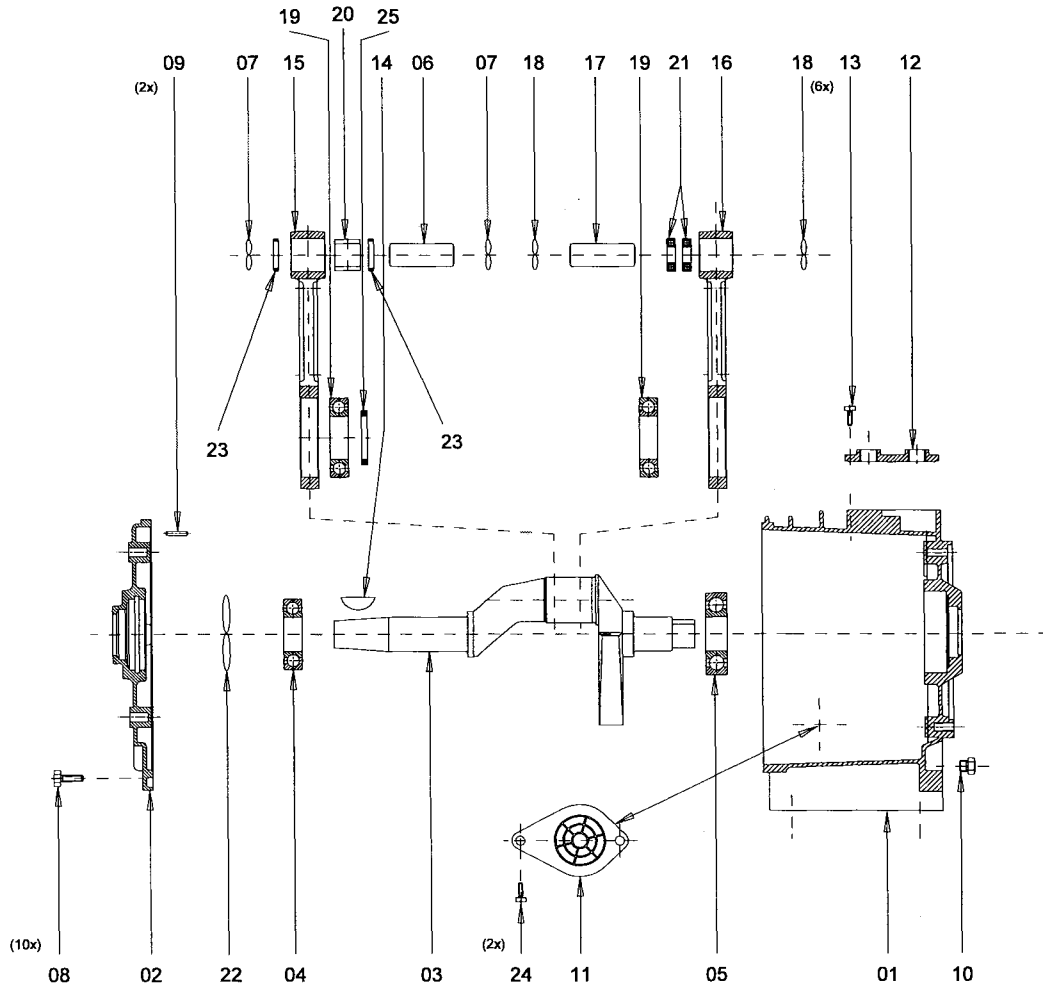


60687_16

60687_16

| Réf. | No. de pièce | Qté | Désignation | Remarques | Réf. | No. de pièce | Qté | Désignation | Remarques |
|------|--------------|-----|---------------------|-----------|------|--------------|-----|------------------------------|-----------|
| 01 | | 1 | Carter | 1) | 11 | 2806 5912 11 | 2 | Goupille de serrage | |
| 02 | 1503 2913 00 | 1 | Carter de roulement | | 12 | 2801 9086 00 | 1 | Jeu, bouchons d'huile | |
| 03 | | 1 | Vilebrequin | 1) | 13 | 1503 2948 00 | 1 | Cuvette | |
| 04 | 2807 1523 50 | 1 | Roulement | | 14 | 2801 1206 00 | 1 | Joint | |
| 05 | 2807 1125 00 | 1 | Roulement | | 16 | 1503 3156 00 | 1 | Tuyau de remplissage d'huile | |
| 06 | 2807 1923 55 | 1 | Joint | | 18 | | 1 | Bielle, G | 1) |
| 07 | 2807 1924 05 | 1 | Joint | | 19 | | 1 | Bielle, C | 1) |
| 08 | 2801 1486 00 | 1 | Arrêteur | | 20 | | 1 | Bielle, D | 1) |
| 10 | 2806 1378 30 | 10 | Boulon | | | | | | |

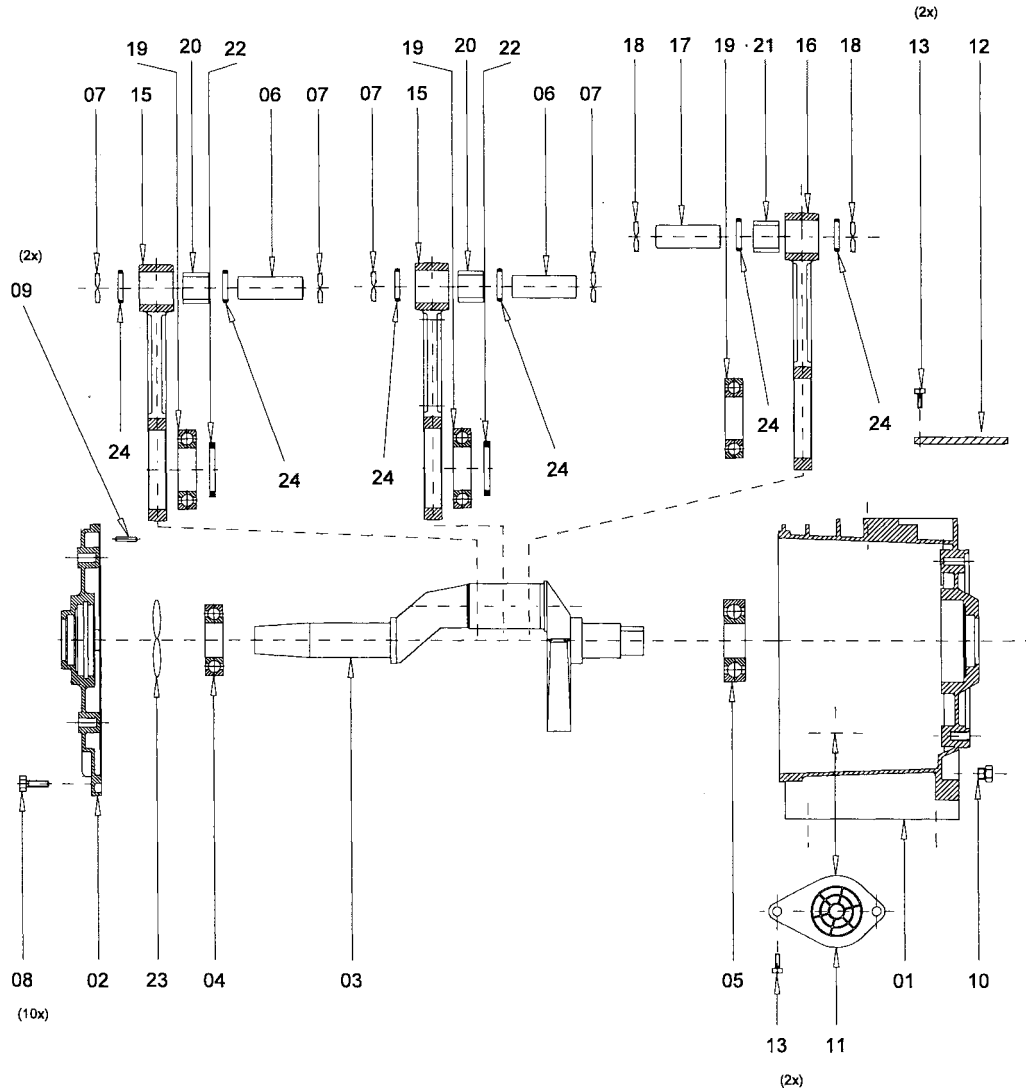
1) Pièce détachée de **Kit, Carter complet**



60688_16
60688_16

| Réf. | No. de pièce | Qté | Désignation | Remarques | Réf. | No. de pièce | Qté | Désignation | Remarques |
|------|--------------|-----|---------------------|-----------|------|--------------|-----|------------------------|---|
| 01 | | 1 | Carter | 1) | 18 | <<< >>> | 2 | Anneau torique | 2) |
| 02 | | 1 | Carter de roulement | | 19 | | 1 | Roulement | |
| | 1503 2912 00 | | MF20, -30 | | | 2801 1446 50 | | MF20, -30 | |
| | 1503 2913 00 | | MF50, -75 | | | 2801 1336 91 | | MF50, -75 | |
| 03 | | 1 | Vilebrequin | 1) | 20 | | 1 | Roulement à aiguilles | |
| 04 | | 1 | Roulement | | | 2801 1368 50 | | MF20, -30 | |
| | 2801 1458 10 | | MF20, -30 | | | 2801 1368 31 | | MF50, -75 | |
| | 2801 1448 30 | | MF50, -75 | | 21 | | 1 | Roulement à aiguilles | |
| 05 | | 1 | Roulement | | | 2801 1368 50 | | MF20, -30 | |
| | 2801 1356 50 | | MF20, -30 | | | 2801 1368 31 | | MF50 | |
| | 28011456 60 | | MF50, -75 | | | 2801 1366 60 | | MF75 | |
| 06 | <<< >>> | 1 | Axe de piston | 2) | 22 | | 1 | Ficelle obturatrice | |
| 07 | <<< >>> | 2 | Anneau torique | 2) | | 2806 6300 62 | | MF20, -30 | |
| 08 | 2806 1378 30 | 10 | Boulon | | | 2801 4726 90 | | MF50, -75 | |
| 09 | 2806 5912 11 | 2 | Goupille de serrage | | 23 | | | Joint | |
| 10 | 2806 6755 03 | 1 | Bouchon | | | 2807 1910 00 | 2 | MF20, -30 | |
| 11 | 2801 3486 90 | 1 | Plaque reniflard | | | 2807 1910 00 | 1 | MF50, -75 | |
| 12 | 1503 2950 00 | 1 | Bride, reniflard | | 24 | 2806 2353 04 | 2 | Vis auto-serrant | |
| 13 | 2806 1365 20 | 8 | Boulon | | 25 | | 1 | Garniture de roulement | |
| 14 | | 1 | Clavette | | | 2801 4806 50 | | MF20, -30 | |
| | 2806 6000 13 | | MF20, -30 | | | 2807 1924 05 | | MF50, -75 | |
| | 2806 6000 16 | | MF50, -75 | | | | | | |
| 15 | | 1 | Bielle, G | 1) | | | | | 1) Pièce détachée de Kit, Carter complet |
| 16 | | 1 | Bielle, D | 1) | | | | | 2) Voir Piston |
| 17 | <<< >>> | 1 | Axe de piston | 2) | | | | | |

Carter - MF100



60689_16

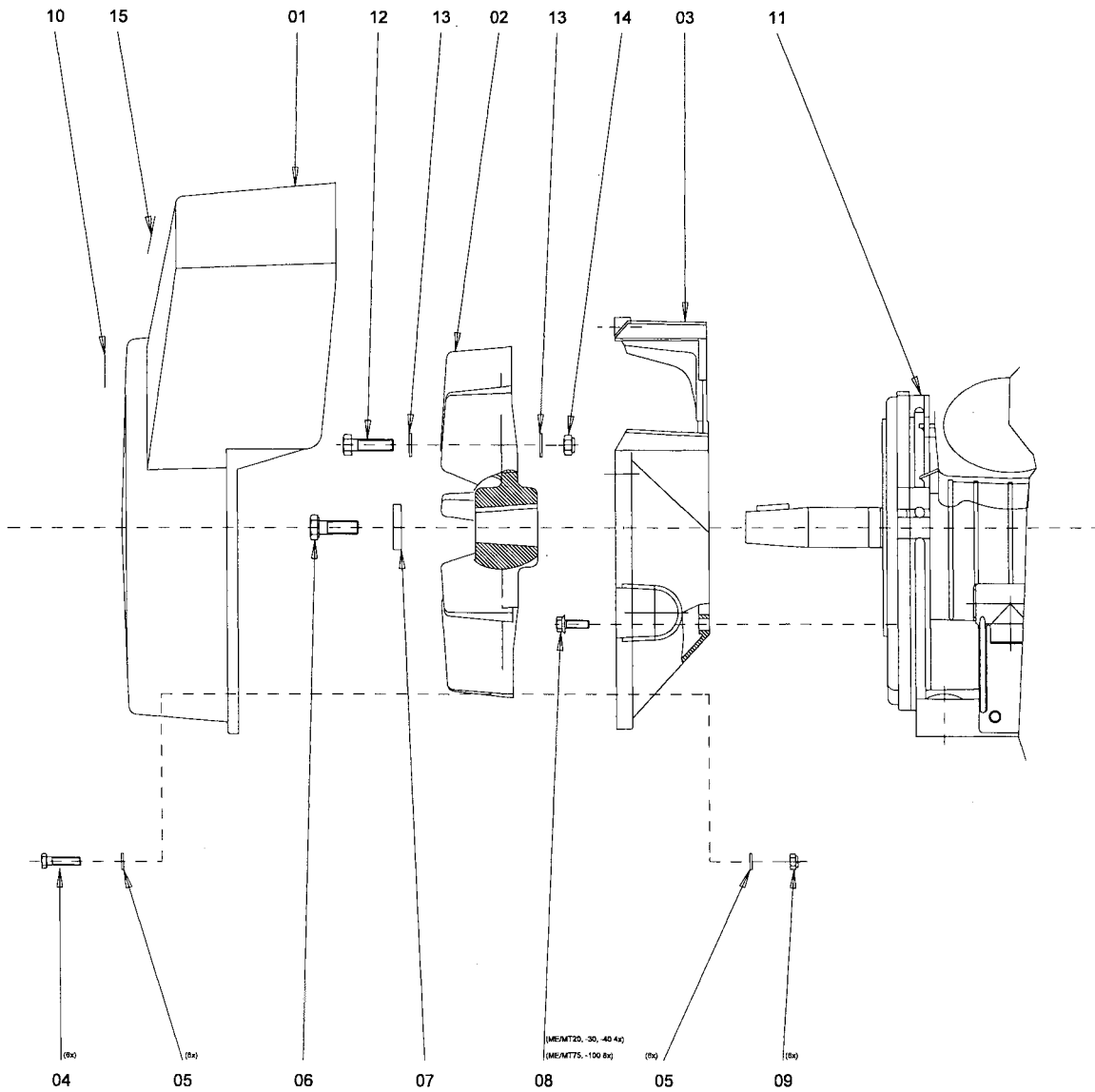
60689_16

| Réf. | No. de pièce | Qté | Désignation | Remarques | Réf. | No. de pièce | Qté | Désignation | Remarques |
|------|--------------|-----|---------------------|-----------|------|--------------|-----|------------------------|-----------|
| 01 | | 1 | Carter | 1) | 15 | | 2 | Bielle, G | 1) |
| 02 | 1503 2913 00 | 1 | Carter de roulement | | 16 | | 1 | Bielle, D | 1) |
| 03 | | 1 | Vilebrequin | 1) | 17 | <<< >>> | 1 | Axe de piston | 2) |
| 04 | 2801 1448 30 | 1 | Roulement | | 18 | <<< >>> | 2 | Anneau torique | 2) |
| 05 | 2801 1326 91 | 1 | Roulement | | 19 | 2801 1336 91 | 2 | Roulement | |
| 06 | <<< >>> | 2 | Axe de piston | 2) | 20 | 2801 1368 31 | 2 | Roulement à aiguilles | |
| 07 | <<< >>> | 4 | Anneau torique | 2) | 21 | 2801 1756 80 | 1 | Roulement à aiguilles | |
| 08 | 2806 1378 30 | 10 | Boulon | | 22 | 2814 4726 90 | 2 | Garniture de roulement | |
| 09 | 2806 5912 11 | 2 | Goupille de serrage | | 23 | 2801 1464 30 | 1 | Anneau torique | |
| 10 | 2806 6755 03 | 1 | Bouchon | | 24 | 2807 1910 00 | 6 | Joint | |
| 11 | 2801 3486 90 | 1 | Plaque reniflard | | | | | | |
| 12 | 2801 1106 70 | 1 | Couvercle | | | | | | |
| 13 | 2806 1315 08 | 4 | Boulon | | | | | | |

1) Pièce détachée de **Kit, Carter complet**2) Voir **Piston**

8

Refroidissement - ME/MT20, -30, -50, -75, -100/50Hz, MF20, -30, -50, -75

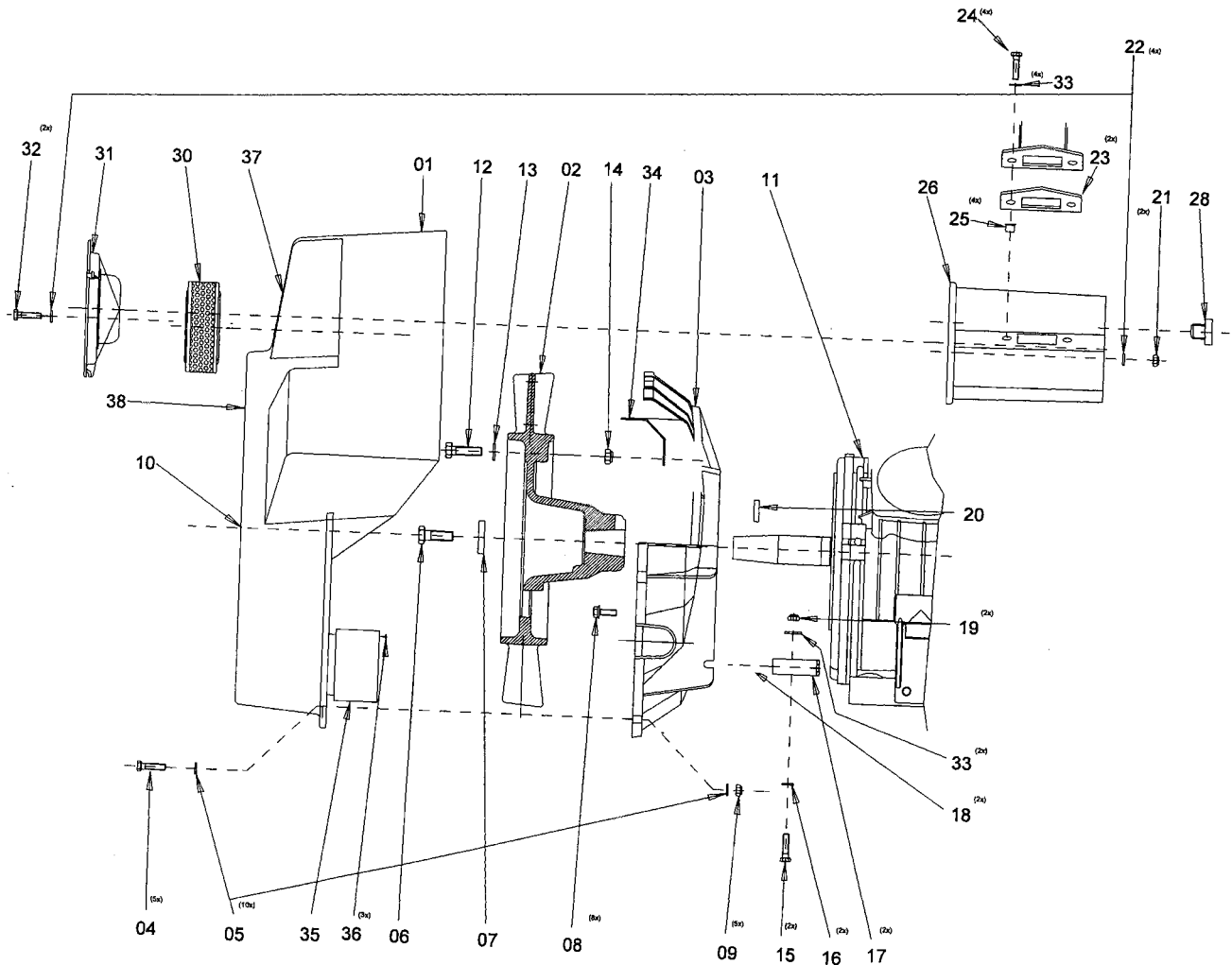


60723_04

60723_04

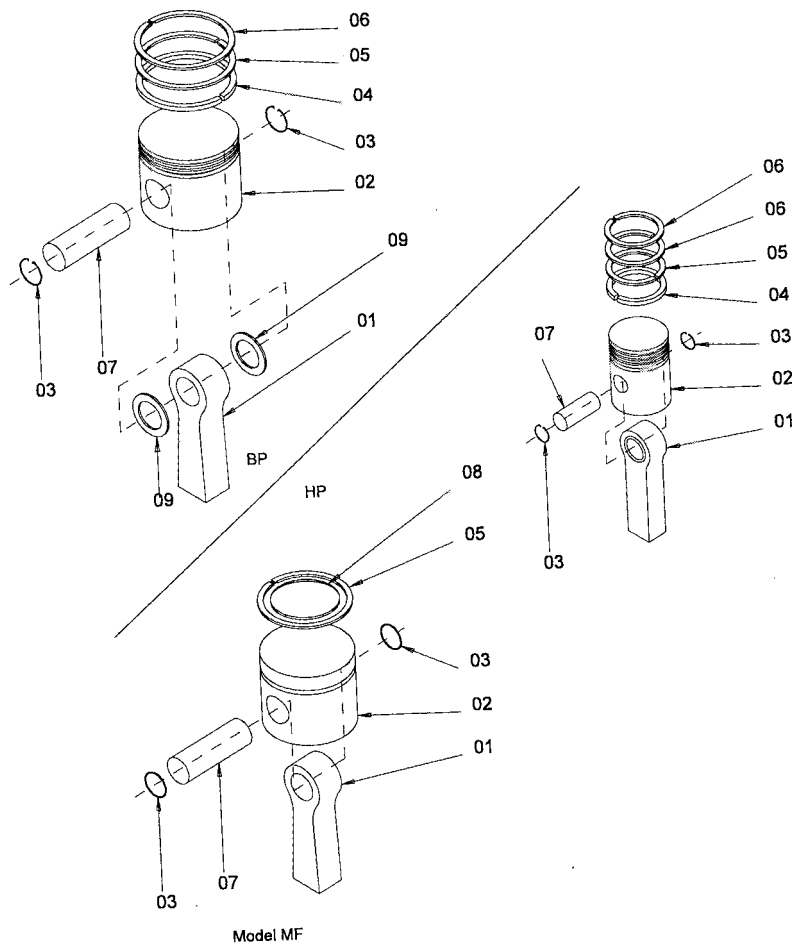
| Réf. | No. de pièce | Qté | Désignation | Remarques | Réf. | No. de pièce | Qté | Désignation | Remarques |
|------|--------------|-----|----------------------------------|-----------|------|--------------|-----|---------------------|-----------|
| 01 | 1503 2858 00 | 1 | Enveloppe de ventilateur | | 05 | 0301 2321 00 | 6 | Rondelle | |
| | 1503 2851 00 | | ME/MT20, -30, -50 | | 06 | 0147 1363 03 | 1 | Boulon | |
| | 1503 2858 01 | | ME/MT75, -100/50Hz | | 07 | 1503 3033 00 | 1 | Rondelle | |
| 02 | 1503 2869 00 | 1 | Ventilateur | | 08 | 0226 0300 43 | 4 | Boulon auto-serrant | |
| | 1503 2868 00 | | ME/MT20, -30, -50, MF20, -30 | | 09 | 0291 1108 00 | 1 | Contre-écrou | |
| | | | ME/MT75, -100/50Hz, MF50, -75 | | 10 | 2235 0753 01 | 1 | Etiquette | |
| 03 | 1503 2859 00 | 1 | Corps | | 11 | <<<< >>>> | 1 | Carter | |
| | 1503 2860 00 | | ME/MT20, -30, -50, MF20, -30 | | 12 | 0147 1326 03 | 1 | Boulon | |
| | | | ME/MT75, -100/50Hz, MF50, -75 | | 13 | 0300 8019 00 | 2 | Rondelle | |
| 04 | 0147 1249 03 | 6 | Boulon | | 14 | 0291 1110 00 | 1 | Contre-écrou | |
| | | | | | 15 | 1503 3120 00 | 1 | Etiquette | |
| | | | | | | | | MF | |

Refroidissement - ME/MT100/60Hz, MF100, ME/MT150, -200



60652_04

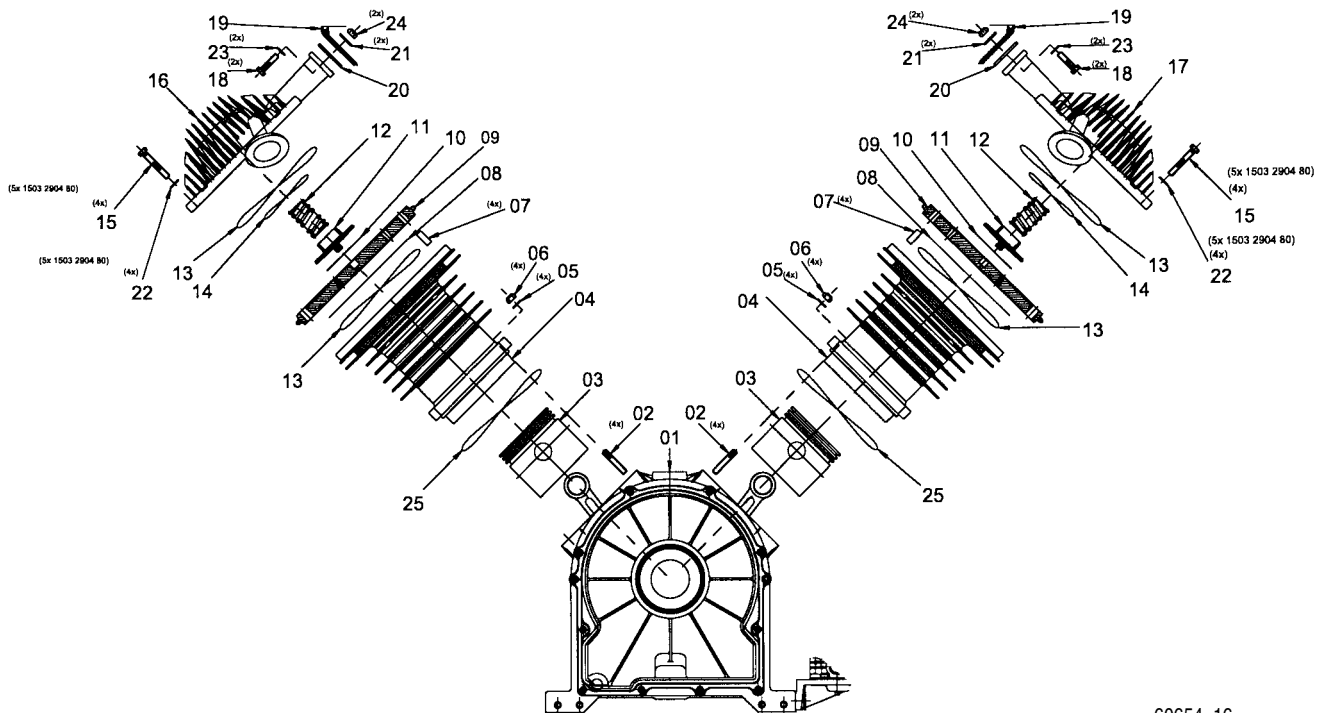
| Réf. | No. de pièce | Qté | Désignation | Remarques | Réf. | No. de pièce | Qté | Désignation | Remarques |
|------|--------------|-----|--|-----------|------|---------------------|----------|----------------------------------|-----------|
| 01 | 1503 3125 80 | 1 | Enveloppe de ventilateur ME/MT100/60Hz, ME/MT150, -200 | | 19 | 0291 1110 00 | 2 | Contre-écrou | |
| | 1503 3125 81 | | MF75-10 | | 20 | 0101 2357 00 | 1 | Goupille | |
| 02 | 1503 3135 00 | 1 | Ventilateur | | 21 | 0291 1108 00 | 2 | Contre-écrou | |
| 03 | 1503 3124 00 | 1 | Cage, ventilateur | | 22 | 0301 2321 00 | 4 | Rondelle | |
| 04 | 0147 1249 03 | 5 | Boulon | | 23 | 1503 2953 00 | 2 | Joint | |
| 05 | 0301 2321 00 | 10 | Rondelle | | 24 | 0147 1326 03 | 4 | Boulon | |
| 06 | 0147 1364 03 | 1 | Boulon | | 25 | 0298 1000 24 | 4 | Ecrou, rivet borgne | |
| 07 | 1503 3033 00 | 1 | Rondelle | | 26 | 1503 3128 00 | 1 | Entrée d'air | |
| 08 | 0226 0300 43 | 8 | Boulon auto-serrant | | 27 | 1619 7252 02 | AR | Joint | |
| 09 | 0291 1108 00 | 5 | Contre-écrou | | 28 | 1088 0801 11 | 1 | Virole | |
| 10 | 2235 0735 01 | 1 | Etiquette | | 29 | 1619 5562 00 | AR | Joint | |
| 11 | <<<>>> | 1 | Carter | | | 1503 6130 60 | 1 | Kit, filtres | |
| 12 | 0147 1366 03 | 1 | Boulon MF100, ME200 | | 30 | 1503 0190 00 | • 1 | Elément de filtre | |
| 13 | 0301 2344 00 | 1 | Rondelle MF100, ME200 | | 31 | | • 1 | Couvercle | |
| 14 | 0291 1111 00 | 1 | Contre-écrou MF100, ME200 | | | 1503 3137 00 | | ME/MT100/60Hz, ME/MT150, -200 | |
| 15 | 0147 1323 03 | 2 | Boulon | | | 1503 3137 01 | | MF100-10 | |
| 16 | 0300 8019 00 | 2 | Rondelle | | 32 | 0147 1249 03 | 2 | Boulon | |
| 17 | 1503 3140 00 | 2 | Support | | 33 | 0301 2335 00 | 4 | Rondelle | |
| 18 | 0226 0301 00 | 2 | Vis auto-serrant | | 34 | 1503 2890 00 | 1 | Support | |
| | | | | | 35 | 1503 2891 00 | 2 | Support | |
| | | | | | 36 | 029 3175 00 | 3 | Rivet | |
| | | | | | 37 | | 1 | Etiquette | |
| | | | | | | 1503 3120 00 | | MF100 | |
| | | | | | 38 | 1079 9909 55 | 1 | Etiquette, sens de direction | |



60724_00

| Réf. | No. de pièce | Qté | Désignation | Remarques | Réf. | No. de pièce | Qté | Désignation | Remarques |
|-----------|--------------|-----|--|-----------|-----------|--------------|-----|--|-----------|
| ME | | | | | | | | | |
| 01 | <<<>>> | 1 | Bielle | 1) | 08 | | 1 | Ressort | 2)3) |
| 02 | | 1 | Piston | 2) | MT | | | | |
| 03 | 0335 2125 00 | 2 | Circlips | 4) | 01 | <<<>>> | 1 | Bielle | 1) |
| 04 | | 1 | Segment racler | 3) | 02 | | 1 | Piston | 2) |
| 05 | | 1 | Segment de compression | 3) | 03 | | 2 | Circlips | 4) |
| 06 | | 1 | Segment de compression | 3) | | 0335 2125 00 | | MT(BP) | |
| 07 | | 1 | Axe de piston | 2) | | 0335 2128 00 | | MT(HP) | |
| | 1503 3022 00 | | ME20, -30, -100/60Hz(HP), -150, -200 | | 04 | | 1 | Segment racler | 3) |
| | 1503 3021 00 | | ME50, -75, -100/50Hz, -100/60Hz(BP), -150, -200 | | 05 | | 1 | Segment de compression | 3) |
| | | | | | 06 | | | Segment de compression | 3) |
| | | | | | | | 1 | MT(BP) | |
| MF | | | | | | | 2 | MT(HP) | |
| 01 | <<<>>> | 1 | Bielle | 1) | 07 | | 1 | Axe de piston | 2) |
| 02 | | 1 | Piston | 2) | | 1503 3022 00 | | MT15(BP), -22(BP), -110-15(BP) | |
| 03 | | 2 | Anneau torique | 4) | | 1503 3021 00 | | MT40(BP), -55(BP), -75(BP), -110(BP) | |
| | 2806 6330 23 | | MF20, -30, -50, -75(BP), -100 | | | 1503 3023 00 | | MT(HP) | |
| | 0663 2108 36 | | MF75(HP) | | | | | | |
| 05 | | | Segment de compression | 3) | 1) | | | Voir Carter | |
| 07 | | 1 | Axe de piston | 2) | 2-4) | | | Pièce détachée de | |
| | 1503 3083 80 | | MF20, -30 | | | | | 2) Piston / Culasse complet | |
| | 1503 3084 80 | | MF50 | | | | | 3) Kit, Segments de piston | |
| | 1503 3085 80 | | MF75(BP), -100(BP) | | | | | 4) Kit, Piston + Segment + Cylindre | |
| | 1503 3023 00 | | MF75(HP) | | | | | | |
| | 2801 2336 82 | | MF100(HP) | | | | | | |

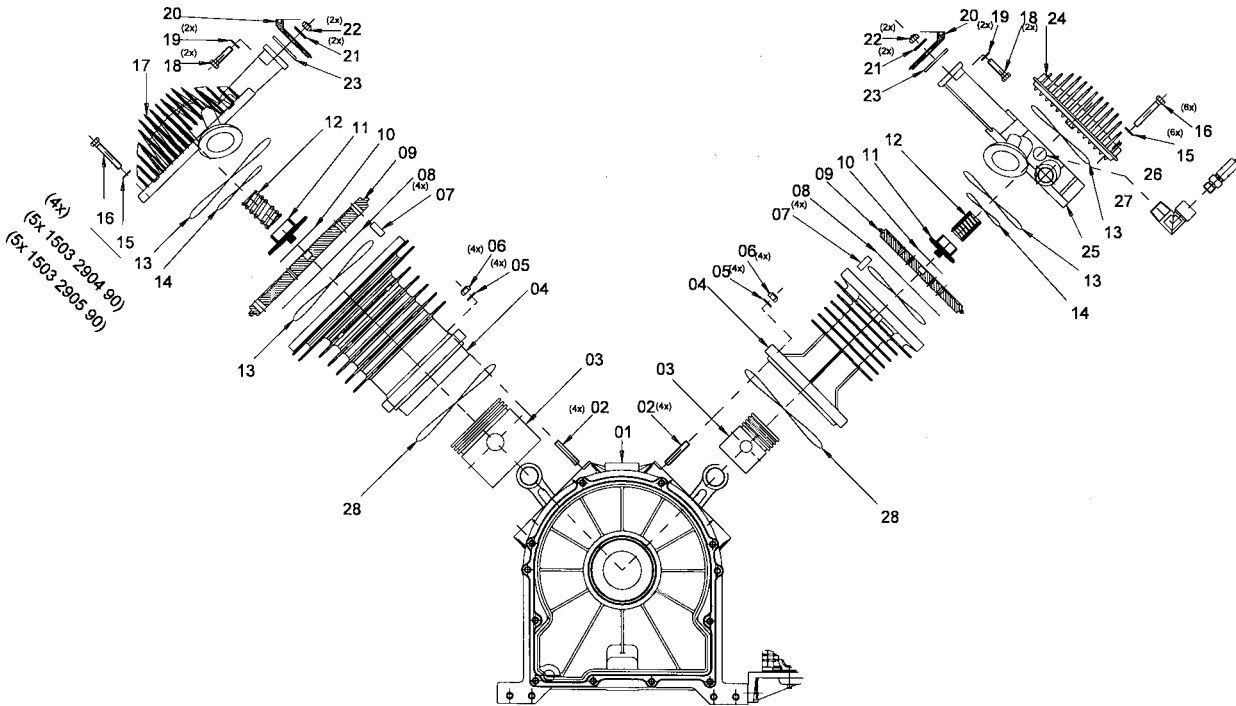
Cylindres et soupapes - ME20, -30, -50, -75, -100/50Hz, MF20, -30, -50



60654_16

60654_16

| Réf. | No. de pièce | Qté | Désignation | Remarques | Réf. | No. de pièce | Qté | Désignation | Remarques |
|------|--------------|-----|---------------------------|-----------|------|--------------|-----|-------------------------------------|-----------|
| 01 | <<<>>> | 1 | Carter | | 16 | | 1 | Tête de raccordement GBP | |
| 02 | | 8 | Goujon | | | | | | 2) |
| | 0246 1956 20 | | ME20, -30, -50, MF20, -30 | | | 1503 2872 00 | | ME20, -30, -50, MF20, -30 | |
| | 0246 1956 21 | | ME75, -100/50Hz, MF50 | | | 1503 2874 00 | | ME75, -100/50Hz, MF50 | |
| 03 | <<<>>> | 1 | Piston | 1)2) | 17 | | 1 | Tête de raccordement DBP | |
| 04 | | 1 | Cylindre | 1)2) | | | | | 2) |
| 05 | | 8 | Rondelle | | | 1503 2873 00 | | ME20, -30, -50, MF20, -30 | |
| | 0301 2335 00 | | ME20, -30, -50, MF20, -30 | | | 1503 2875 00 | | ME75, -100/50Hz, MF50 | |
| | 0301 3344 00 | | ME75, -100/50Hz, MF50 | | 18 | 0147 1326 03 | 4 | Boulon | |
| 06 | | 8 | Contre-écrou | 1)2)4) | 19 | <<<>>> | 1 | Silencieux, entrée | 5) |
| | 0291 1110 00 | | ME20, -30, -50, MF20, -30 | | 20 | 1503 2953 00 | 2 | Joint | 3) |
| | 0291 1111 00 | | ME75, -100/50Hz, MF50 | | 21 | 0300 8019 00 | 4 | Rondelle | |
| 07 | 1503 2604 00 | 4 | Goupille | 1)2) | 22 | | | Rondelle | 2) |
| 08 | | 2 | Disque d'aspiration | 2)3) | | 0301 2344 00 | 8 | ME20, -30, -50, MF20, -30, -50 | |
| 09 | | 2 | Siège, clapet | 2) | | 0301 2344 00 | 10 | ME5, -100/50Hz | |
| | 1503 2865 00 | | ME20, -30, -50, MF20, -30 | | 23 | 0301 2335 00 | 4 | Rondelle | |
| | 1503 2867 00 | | ME75, -100/50Hz, MF50 | | 24 | 0291 1110 00 | 4 | Contre-écrou | 3) |
| 10 | | 2 | Disque, refoulement | 2)3) | 25 | | 2 | Anneau torique | 2)3) |
| 11 | 1503 0075 00 | 2 | Protection | 2) | | 0663 2101 03 | | ME20, -30, -50 | |
| 12 | 1503 0166 00 | 2 | Ressort | 2)3) | | 0663 2109 29 | | ME75, -100/50Hz | |
| 13 | | 4 | Anneau torique | 2)3) | | | | | |
| | 0663 2109 32 | | ME20, -30, -50, MF20, -30 | | 1-4) | | | Pièce détachée de | |
| | 0663 2109 31 | | ME75, -100/50Hz, MF50 | | | | | 1) Kit, Piston + Segment + Cylindre | |
| 14 | | 2 | Anneau torique | 2)3) | | | | 2) Piston / Culasse complet | |
| | 0663 9839 00 | | ME20, -30, -50, MF20, -30 | | | | | 3) Kit, Clapets | |
| | 0663 2106 86 | | ME75, -100/50Hz, MF50 | | | | | 4) Kit, Segments de piston | |
| 15 | | | Boulon | 2) | 5) | | | Voir Admission d'air | |
| | 0147 1367 03 | 8 | ME20, -30, -50, MF20, -30 | | | | | | |
| | 0147 1368 03 | 8 | MF50 | | | | | | |
| | 0147 1368 03 | 10 | ME75, -100/50Hz | | | | | | |

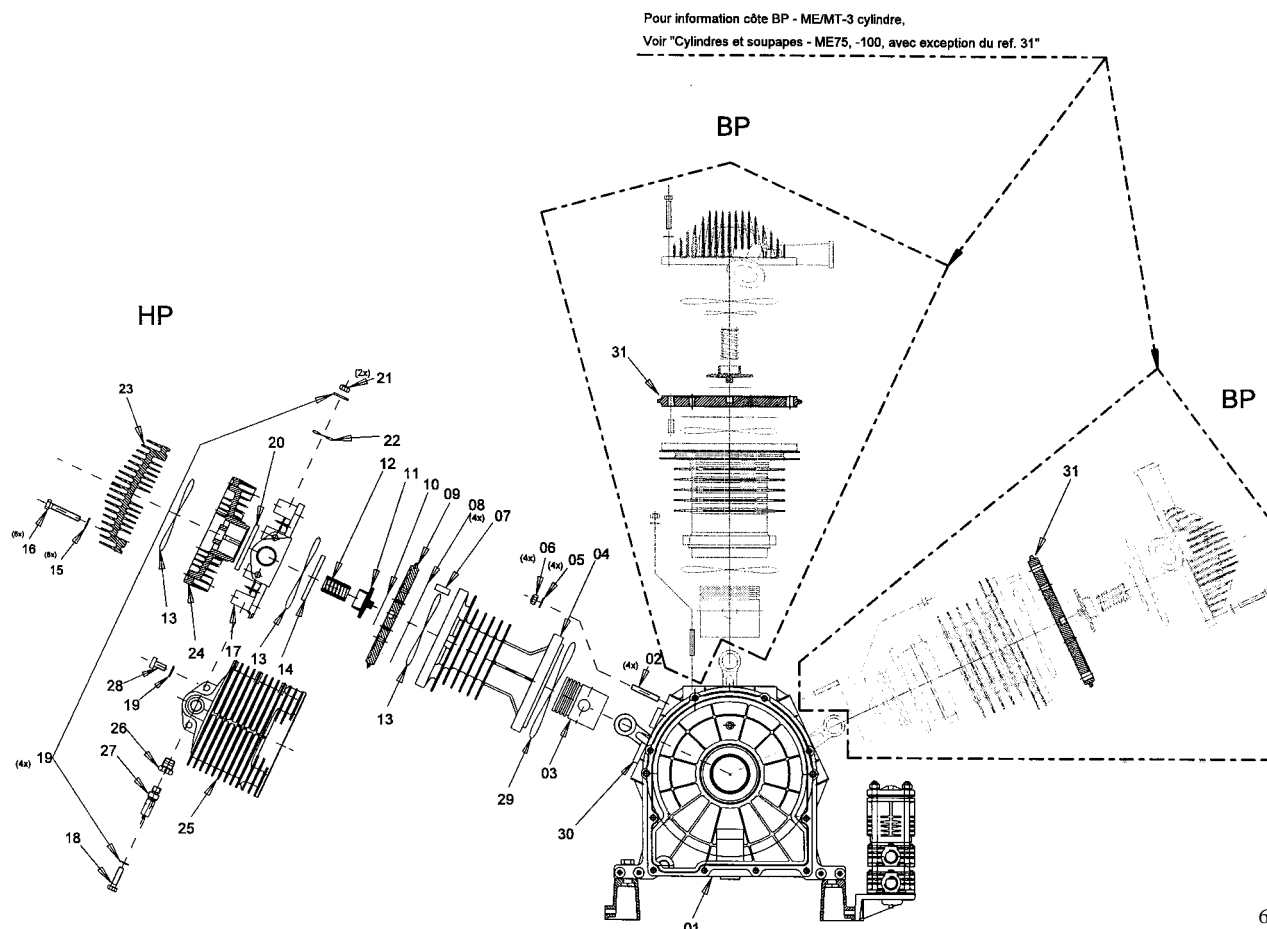


60655_16

60655_16

| Réf. | No. de pièce | Qté | Désignation | Remarques | Réf. | No. de pièce | Qté | Désignation | Remarques |
|------|--------------|-----|--------------------------|-----------|------|--------------|-----|-------------------------------------|-----------|
| 01 | <<<>>> | 1 | Carter | | 15 | 0301 2344 00 | 4 | Rondelle GBP | |
| 02 | 0246 1956 20 | 8 | Goujon | | 16 | 0301 2335 00 | 6 | Rondelle DHP | |
| | 0246 1956 21 | | MT20, -30, -50 | | | 0147 1367 03 | 4 | Boulon GBP 2) | |
| | | | MT75, -100/50Hz, MF75 | | | 0147 1368 03 | | MT20, -30, -50 | |
| 03 | <<<>>> | 1 | Piston 1)2) | | | 0147 1340 03 | 6 | Boulon DHP 2) | |
| 04 | | 1 | Cylindre 1)2) | | 17 | | 1 | Tête de raccordement GBP | |
| 05 | 0301 2335 00 | 8 | Rondelle | | | 1503 2872 00 | | 2) | |
| | 0301 2344 00 | | MT20, -30, -50 | | | 1503 2874 00 | | MT20, -30, -50 | |
| 06 | 0291 1110 00 | 8 | Contre-écrou 1)2)3)4) | | 18 | 0147 1326 03 | 4 | Boulon | |
| | 0291 1111 00 | | MT20, -30, -50 | | 19 | 0301 2335 00 | 4 | Rondelle | |
| 07 | 1503 2604 00 | 4 | Goupille GBP 1)2) | | 20 | <<<>>> | 1 | Silencieux, entrée 5) | |
| | 0102 0951 45 | 4 | Goupille DHP 1)2) | | 21 | 0300 8019 00 | 4 | Rondelle | |
| 08 | | 2 | Disque d'aspiration 2)3) | | 22 | 0291 1110 00 | 4 | Contre-écrou 3) | |
| 09 | | 1 | Siège de soupape GBP | | 23 | 1503 2953 00 | 2 | Joint 3) | |
| | 1503 2865 00 | | 2) | | 24 | 1503 2877 00 | 1 | Couvercle de cylindre DHP | |
| | 1503 2867 00 | | MT20, -30, -50 | | 25 | | 1 | Tête de raccordement GHP | |
| | | 1 | MT75, -100/50Hz, MF75 | | | 1503 2878 00 | | 2) | |
| | 1503 2866 00 | | Siège de soupape DHP | | | 1503 2876 00 | | MT20, -30, -50 | |
| | 1503 0156 00 | | 2) | | 26 | 0830 1007 67 | 1 | MT75, -100/50Hz, MF75 | |
| | | | MT20, -30, -50 | | | 1503 2876 00 | | Soupape de sûreté | |
| | | | MT75, -100/50Hz, MF75 | | 27 | 1503 2565 11 | 1 | Coude | |
| 10 | | 2 | Disque, refoulement 2)3) | | 28 | | 2 | Anneau torique 2)3) | |
| 11 | 1503 0075 00 | 1 | Protection GBP 2) | | | 0663 2101 03 | | MT20, -30, -50 | |
| | 1503 0076 00 | 1 | Protection DHP 2) | | | 0663 2109 29 | | MT75, -100/50Hz, MF75 | |
| 12 | 1503 0166 00 | 1 | Ressort GBP 2)3) | | 1-4) | | | Pièce détachée de | |
| | 1503 0165 00 | 1 | Ressort DHP 2)3) | | | | | 1) Kit, Piston + Segment + Cylindre | |
| 13 | 0663 2109 32 | 2 | Anneau torique 2)3) | | | | | 2) Piston / Culasse complet | |
| | 0663 2109 31 | | MT20, -30, -50 | | | | | 3) Kit, Clapets | |
| 14 | | 1 | MT75, -100/50Hz, MF75 | | | | | 4) Kit, Segments de piston | |
| | 0663 9839 00 | | Anneau torique GBP 2)3) | | 5) | | | Voir Admission d'air | |
| | 0663 2106 86 | | MT20, -30, -50 | | | | | | |
| | 0663 9832 00 | 1 | MT75, -100/50Hz, MF75 | | | | | | |
| | | | Anneau torique DHP 2)3) | | | | | | |

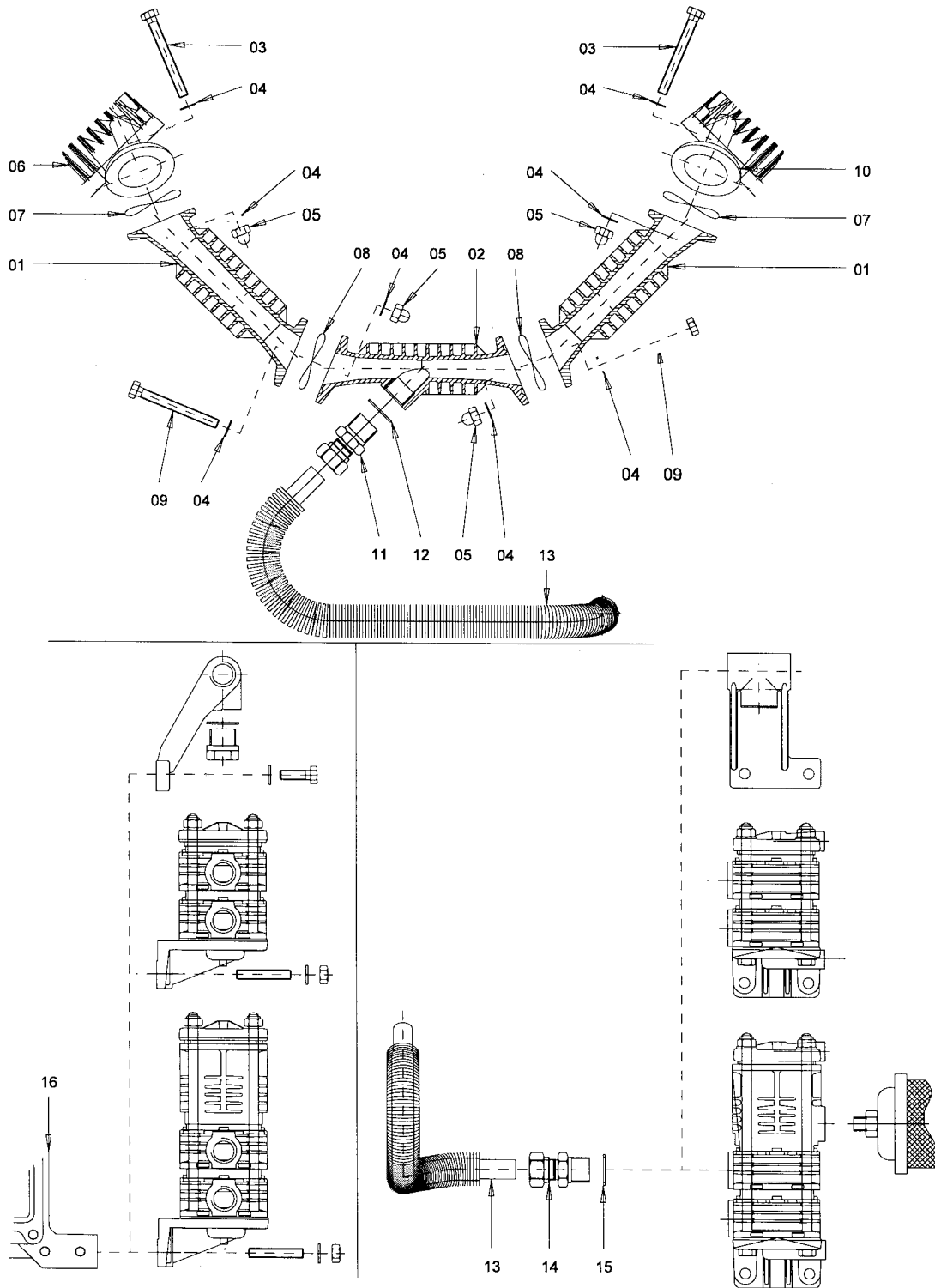
Cylindres et soupapes - ME/MT100/60Hz, MF100, ME/MT150, -200



60725_16

| Réf. | No. de pièce | Qté | Désignation | Remarques | Réf. | No. de pièce | Qté | Désignation | Remarques |
|------|--------------|-----|------------------------------|-----------|------|--------------|-----|--|-----------|
| 01 | <<<>>> | 1 | Carter | | 22 | 0663 3132 00 | 1 | Anneau torique | |
| 02 | 0246 1956 21 | 4 | Goujon | | 23 | | | Couvercle | |
| 03 | <<<>>> | 1 | Piston | 1)2) | | 1503 0331 00 | 1 | HP | |
| 04 | | 1 | Cylindre | 1)2) | | 1503 2874 00 | 2 | MF100(BP) | |
| 05 | 0301 2344 00 | 4 | Rondelle | | 24 | | | Chambre, refoulement | |
| 06 | 0291 1111 00 | 4 | Contre-écrou | 1)2)4) | | 1503 0330 00 | 1 | HP | |
| 07 | 1503 2604 00 | 4 | Goupille | 1)2) | | 1503 2875 00 | 2 | MF100(BP) | |
| 08 | | 1 | Disque d'aspiration | 2)3) | 25 | 1503 0332 00 | 1 | Amortisseur de pulsat. | |
| 09 | | | Siège de soupape | 2) | 26 | 0605 8300 05 | 1 | Réducteur | |
| | 1503 0028 00 | 1 | HP | | 27 | | 1 | Soupape de sûreté | |
| | 1503 2867 00 | 2 | MF100(BP) | | | 0830 1007 67 | | 10 bar(e) | |
| 10 | | 1 | Disque, refoulement | 2)3) | | 0830 1007 68 | | 20 bar(e), 30 bar(e) | |
| 11 | 1503 0075 00 | 1 | Protection | 2) | 28 | | 2 | Boulon | |
| 12 | 1503 0166 00 | 1 | Ressort | 2)3) | | 0147 1327 03 | | MT | |
| 13 | 0663 2109 32 | 3 | Anneau torique | 2)3) | 29 | | 1 | Anneau torique | |
| 14 | | | Joint axial / Anneau torique | 2)3) | 30 | 0663 2109 29 | | MT | |
| | 1503 1236 00 | 1 | HP | | | 1503 3151 00 | 1 | Support de sécurité | |
| | 0663 2106 86 | 2 | MF100(BP) | | | | | MT100/60Hz, -150-20, | |
| 15 | 0301 2344 00 | 8 | Rondelle | | 31 | | 1 | Siège de soupape | |
| 16 | | | Boulon | 2) | | 1503 2867 02 | | MT200-20 | |
| | 0147 1382 03 | 8 | HP | | | | | | |
| | 0147 1368 03 | 6 | MF100(BP) | | 1-4) | | | Pièce détachée de | |
| 17 | 1503 3139 00 | 1 | Chambre d'aspiration | 2) | | | | 1) Kit, Piston + Segment + Cylindre | |
| 18 | 0147 1326 03 | 2 | Boulon | | | | | 2) Piston / Culasse complet | |
| 19 | 0301 2335 00 | 5 | Rondelle | | | | | 3) Kit, Clapets | |
| 20 | 1503 1237 00 | 1 | Joint, radial | 2)3) | | | | 4) Kit, Segments de piston | |
| 21 | 0291 1110 00 | 2 | Contre-écrou | | | | | | |

14

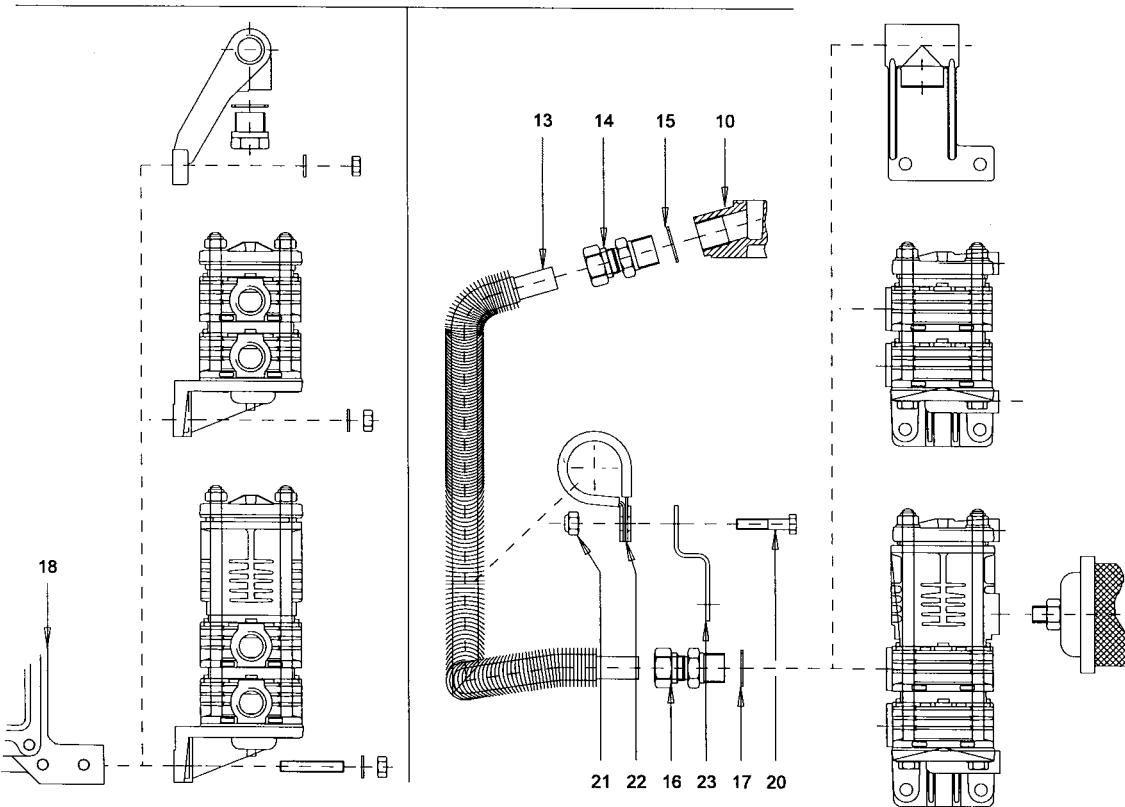
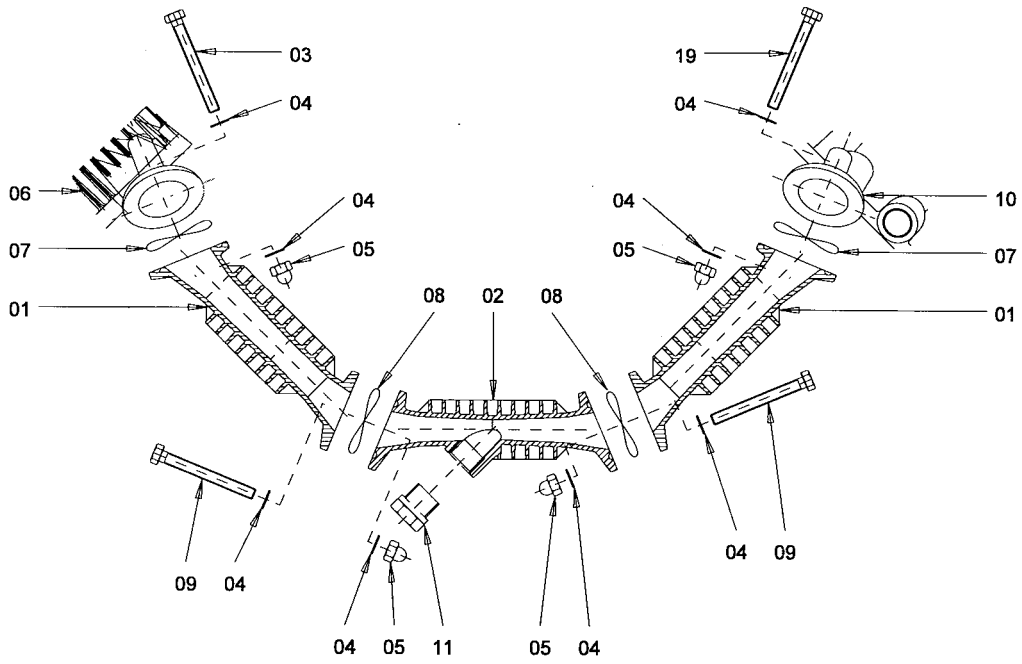


60657_04

Refroidisseur - ME20, -30, -50, -75, -100/50Hz, MF20, -30, -50
14

| Réf. | No. de pièce | Qté | Désignation | Remarques | Réf. | No. de pièce | Qté | Désignation | Remarques |
|------|--------------|-----|---------------------------|-----------|------|--------------|-----|------------------------------------|-----------|
| 01 | 1503 2854 00 | 2 | Tuyau de connexion | | 10 | 1503 2873 00 | 1 | Tête de raccord DBP | |
| | 1503 2855 00 | | ME20, -30, -50, MF20, -30 | | | 1503 2875 00 | | ME20, -30, -50, MF20, -30 | |
| 02 | 1503 2853 00 | 1 | Tuyau de refoulement | | 11 | 0581 0000 76 | 1 | Accouplement | |
| 03 | | 2 | Boulon | | 12 | 0653 9098 00 | 1 | Garniture plate | |
| | 0147 1338 03 | | ME20, -30, -50, MF20, -30 | | 13 | | 1 | Refroidisseur | |
| | 0147 1341 03 | | ME75, - 100/50Hz, MF50 | | | 1503 2884 00 | | ME/MF20, -30 | |
| 04 | 1503 0210 00 | 8 | Rondelle 1)2)3) | | | 1503 2861 00 | | ME50 | |
| 05 | 0277 1310 00 | 4 | Ecrou-borgne | | | 1503 2864 00 | | ME75, -100/50Hz, MF50 | |
| 06 | | 1 | Tête de raccord GBP | | 14 | 0581 0000 76 | 1 | Accouplement | |
| | 1503 2872 00 | | ME20, -30, -50, MF20, -30 | | 15 | 0653 9098 00 | 1 | Garniture plate | |
| | 1503 2874 00 | | ME75, - 100/50Hz, MF50 | | 16 | <<<>>> | 1 | Carter | |
| 07 | | 2 | Anneau torique 1)2)3) | | 1-3) | | | Pièce détachée de | |
| | 0663 3132 00 | | ME20, -30, -50, MF20, -30 | | | | | 1) Kit, Carter complet | |
| | 0663 3135 00 | | ME75, - 100/50Hz, MF50 | | | | | 2) Piston / Culasse complet | |
| 08 | 0663 3132 00 | 2 | Anneau torique | | | | | 3) Kit, Clapets | |
| 09 | | 2 | Boulon | | | | | | |
| | 0147 1334 03 | | ME20, -30, -50, MF20, -30 | | | | | | |
| | 0147 1335 03 | | ME75, - 100/50Hz, MF50 | | | | | | |

15

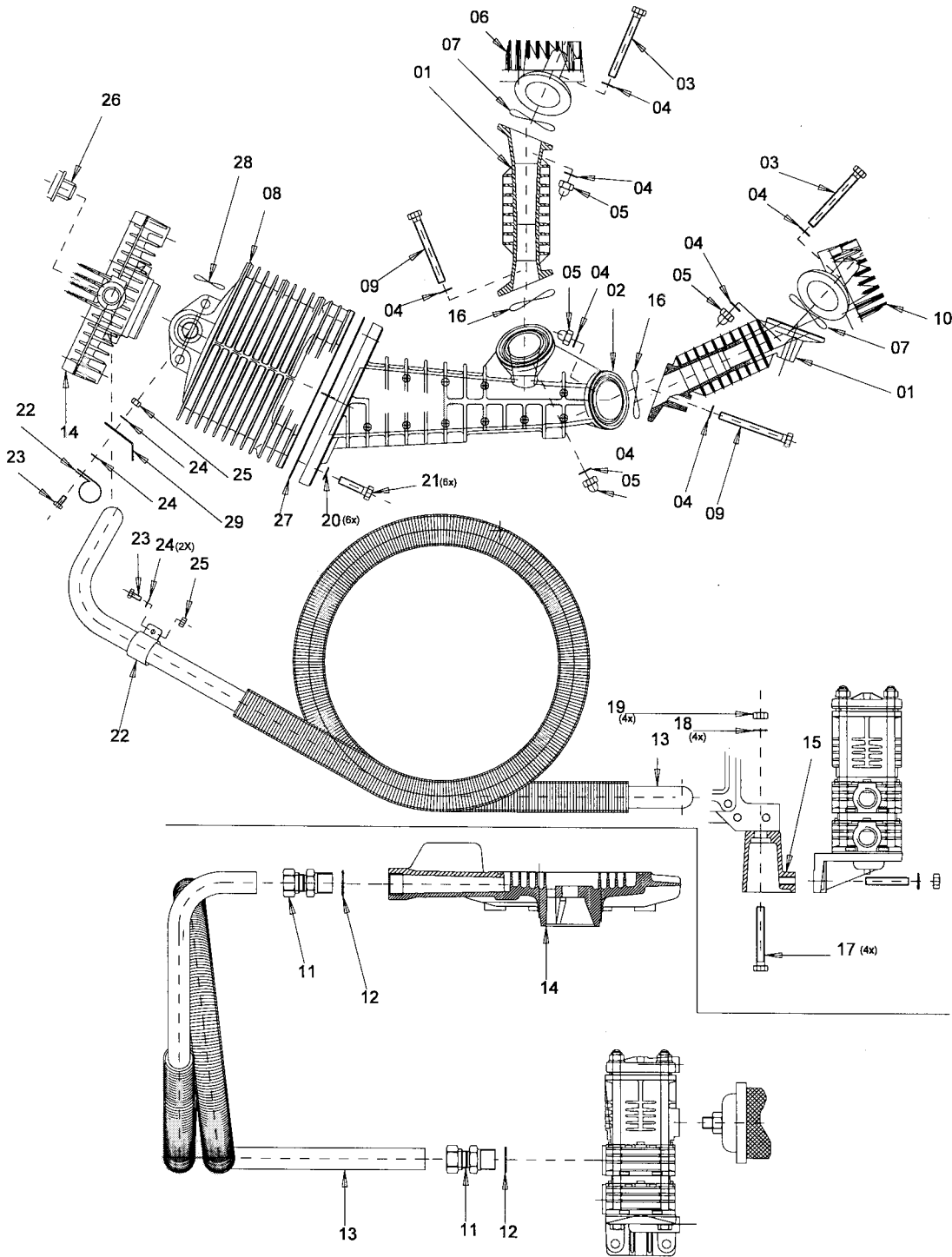


60658_04

Refroidisseur - MT20, -30, -50, -55, -100/50Hz, MF75

| Réf. | No. de pièce | Qté | Désignation | Remarques | Réf. | No. de pièce | Qté | Désignation | Remarques |
|------|--------------|-----|----------------------|-----------|------|--------------|-----|------------------------------------|-----------|
| 01 | 1503 2854 00 | 2 | Tuyau de connexion | | 15 | 0653 9078 00 | 1 | Garniture plate | |
| | 1503 2855 00 | | MT20, -30, -50 | | | 0653 9098 00 | | MT20, -30, -50 | |
| 02 | 1503 2853 00 | 1 | Tuyau de refoulement | | 16 | | 1 | Accouplement | |
| 03 | | 1 | Boulon | | | 0581 0062 01 | | MT20, -30, -50 | |
| | 0147 1338 03 | | MT20, -30, -50 | | | 0581 0000 76 | | MT75, -100, MF75 | |
| | 0147 1341 03 | | MT75, -100, MF75 | | 17 | 0653 9098 00 | 1 | Garniture plate | |
| 04 | 1503 0210 00 | 4 | Rondelle | 1)2)3) | 18 | <<<>>> | 1 | Carter | |
| 05 | 0277 1310 00 | 4 | Ecrou-borgne | | 19 | | 1 | Boulon | |
| 06 | | 1 | Tête de raccord GBP | | | 0147 1338 03 | | MT20, -30, -50 | |
| | 1503 2872 00 | | MT20, -30, -50 | | | 0147 1961 76 | | MT75, -100, MF75 | |
| | 1503 2874 00 | | MT75, -100, MF75 | | 20 | 0147 1247 03 | 1 | Boulon | |
| 07 | | 2 | Anneau torique | 1)2)3) | 21 | 0291 1108 00 | 1 | Contre-écrou | |
| | 0663 3132 00 | | MT20, -30, -50 | | 22 | | 1 | Collier, tuyau | |
| | 0663 3135 00 | | MT75, -100, MF75 | | | 0346 1000 20 | | MT50 | |
| 08 | 0663 3132 00 | 2 | Anneau torique | | | 1613 0801 06 | | MT75, -100, MF75 | |
| 09 | | 2 | Boulon | | 23 | | 1 | Support | |
| | 0147 1334 03 | | MT20, -30, -50 | | | 1503 3047 00 | | MT50 | |
| | 0147 1335 03 | | MT75, -100, MF75 | | | 1503 3048 00 | | MT75, -100, MF75 | |
| 10 | | 1 | Tête de raccord DHP | | 1-3) | | | Pièce détachée de | |
| | 1503 2878 00 | | MT20, -30, -50 | | | | | 1) Kit, Carter complet | |
| | 1503 2876 00 | | MT75, -100, MF75 | | | | | 2) Piston / Culasse complet | |
| 11 | 0686 6132 00 | 1 | Bouchon hexagonal | | | | | 3) Kit, Clapets | |
| 13 | | 1 | Refroidisseur | | | | | | |
| | 1503 2885 00 | | MT20, -30 | | | | | | |
| | 1503 2862 00 | | MT50 | | | | | | |
| | 1503 2863 00 | | MT75, -100, MF75 | | | | | | |
| 14 | | 1 | Accouplement | | | | | | |
| | 0581 0062 01 | | MT20, -30, -50 | | | | | | |
| | 0581 0000 76 | | MT75, -100, MF75 | | | | | | |

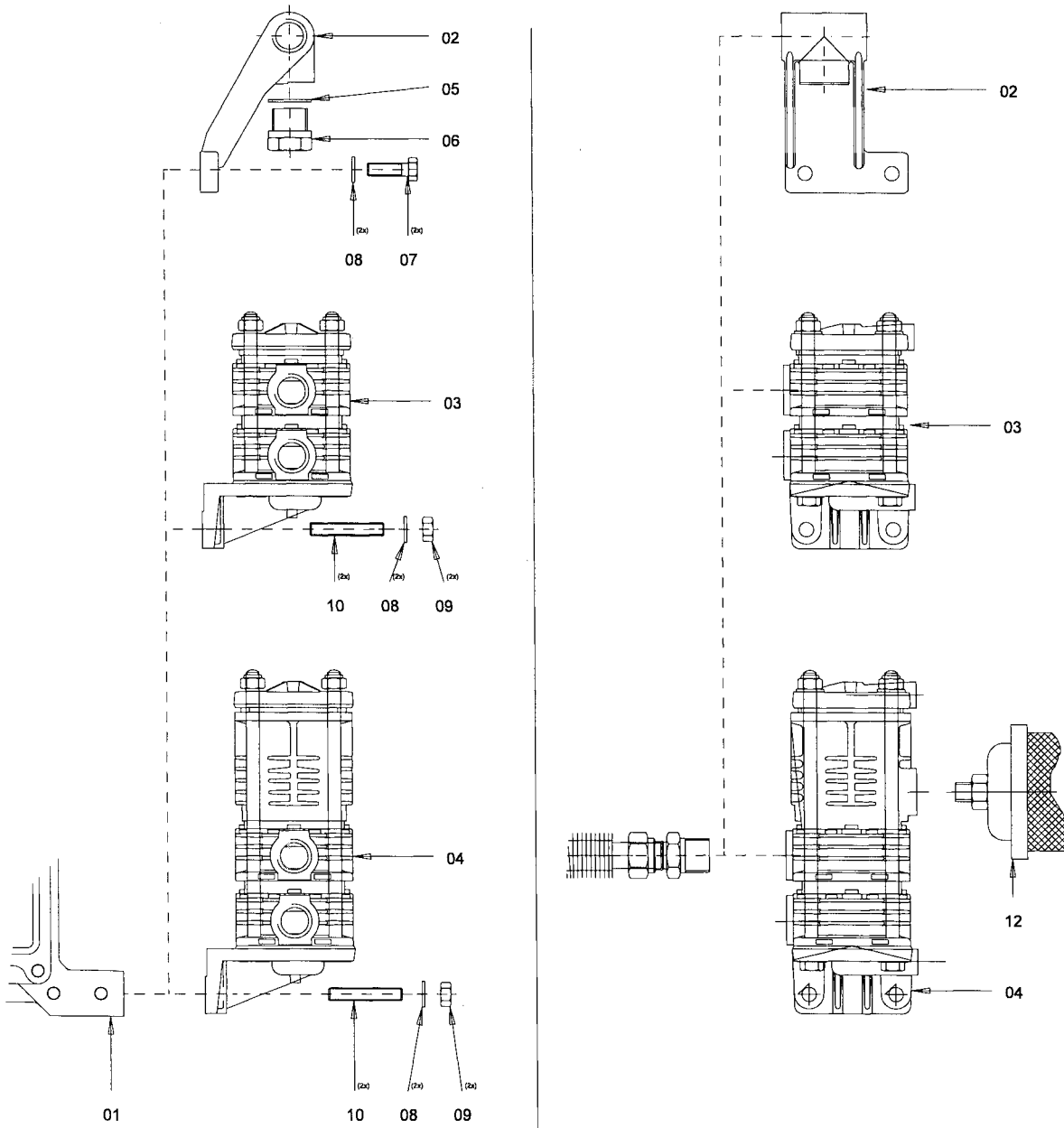
16



60659_04

Refroidisseur - ME/MT100/60Hz, MF100, ME/MT150, -200

| Réf. | No. de pièce | Qté | Désignation | Remarques | Réf. | No. de pièce | Qté | Désignation | Remarques |
|------|--------------|-----|------------------------|-----------|------|------------------------------------|-----|----------------|-----------|
| 01 | 1503 2855 00 | 2 | Tuyau de connexion | | 17 | 0147 1403 03 | 4 | Boulon | |
| 02 | 1503 3126 00 | 1 | Refroidisseur | | 18 | 0301 2358 00 | 4 | Rondelle | |
| 03 | 0147 1341 03 | 2 | Boulon | | 19 | 0266 2111 00 | 4 | Ecrou | |
| 04 | 1503 0210 00 | 8 | Rondelle | 1)2)3) | 20 | 0301 2335 00 | 6 | Rondelle | |
| 05 | 0277 1310 00 | 4 | Ecrou-borgne | | 21 | 0147 1326 03 | 6 | Boulon | |
| 06 | 1503 2874 00 | 1 | Culasse GBP | | 22 | 1613 0801 06 | 1 | Collier | |
| 07 | 0663 3135 00 | 2 | Anneau torique | 1)2)3) | 23 | 01471249 03 | 1 | Boulon | |
| 08 | 1503 0332 00 | 1 | Amortisseur de pulsat. | | 24 | 0301 2321 00 | 1 | Rondelle | |
| 09 | 0147 1335 03 | 2 | Boulon | | 25 | 0291 1108 00 | 1 | Ecrou | |
| 10 | 1503 2875 00 | 1 | Culasse DBP | | 26 | 0686 3716 16 | 1 | Bouchon | |
| 11 | 0581 0000 89 | 2 | Accouplement | | 27 | 1503 0169 00 | 1 | Joint | |
| 12 | 0653 9098 00 | 2 | Garniture plate | | 28 | 0663 3132 00 | 1 | Anneau torique | |
| 13 | 1503 3134 00 | 1 | Refroidisseur | | 29 | 1503 2889 00 | 1 | Support | |
| 14 | 1503 0330 00 | 1 | Chambre, refoulement | | | | | | |
| 15 | 1503 3121 00 | 1 | Pied | | | | | | |
| 16 | 0663 3135 00 | 2 | Anneau torique | | | | | | |
| | | | | | 1-3) | Pièce détachée de | | | |
| | | | | | | 1) Kit, Carter complet | | | |
| | | | | | | 2) Piston / Culasse complet | | | |
| | | | | | | 3) Kit, Clapets | | | |



60660_09

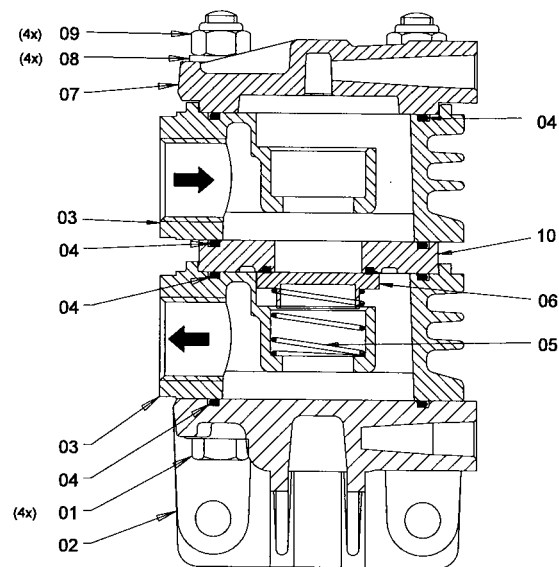
60660_09

| Réf. | No. de pièce | Qté | Désignation | Remarques |
|------|--------------|-----|---------------------|-----------|
| 01 | <<<>>> | 1 | Carter | |
| 02 | 1503 2347 00 | 1 | Connexion | |
| 03 | <<<>>> | 1 | Clapet de retenue | |
| 04 | <<<>>> | 1 | Soupape de décharge | |
| 05 | 0653 9098 00 | 1 | Garniture plate | |
| 06 | 0686 3716 02 | 1 | Bouchon hexagonal | |
| 07 | 0147 1325 03 | 2 | Boulon | |

| Réf. | No. de pièce | Qté | Désignation | Remarques |
|------|--------------|-----|---------------------|-----------|
| 08 | 0301 2335 00 | 2 | Rondelle | |
| 09 | 0266 2110 00 | 2 | Ecrou | |
| 10 | 0246 1956 20 | 1 | Goujon | |
| 12 | | 1 | Silencieux | |
| | 1503 2175 00 | | 10 bar(e) | |
| | 1503 2419 00 | | 15, -20, -30 bar(e) | |
| | ● | 1 | Elément silencieux | 1) |

1) Pièce détachée de **Kit, Filtres**

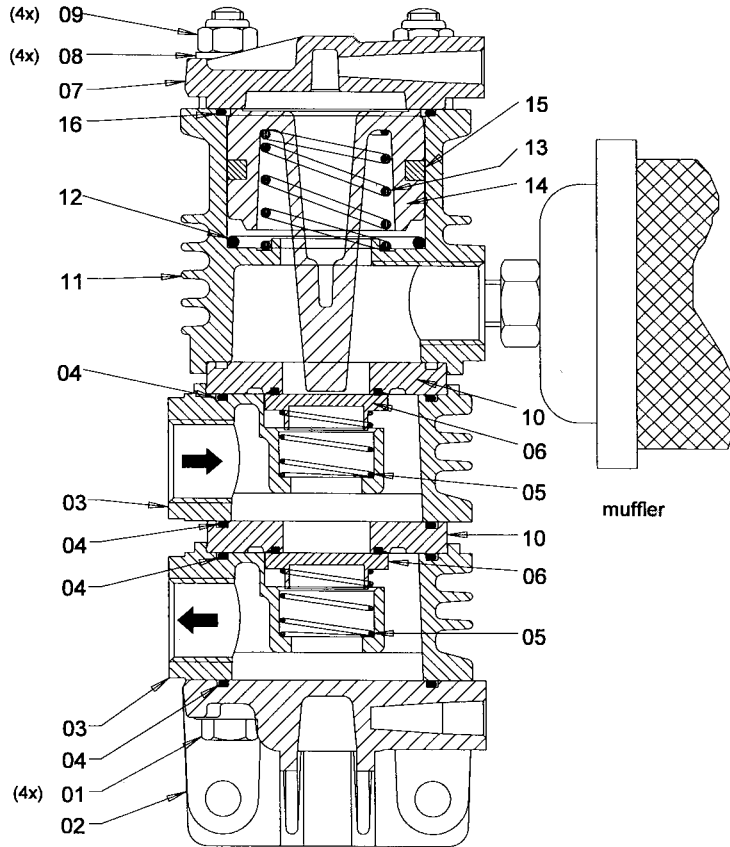
Clapet anti-retour



60726_20

60726_20

| Réf. | No. de pièce | Qté | Désignation | Remarques | Réf. | No. de pièce | Qté | Désignation | Remarques |
|------|---------------------|------------|-------------------------------|-----------|------|--------------|------|------------------|-----------|
| | 1503 6177 60 | 1 | Kit, Clapet de retenue | | 05 | | •• 1 | Ressort | |
| 01 | 0147 1342 03 | • 4 | Boulon | | 06 | | •• 1 | Disque de clapet | |
| 02 | 1503 2520 00 | • 1 | Support | | 07 | 1503 2528 00 | • 1 | Couvercle | |
| | 1503 6178 60 | • 1 | Kit, Soupape | | 08 | 0301 2335 00 | • 4 | Rondelle | |
| 03 | | •• 1 | Butée de clapet | | 09 | 0291 1110 00 | • 4 | Contre-écrou | |
| 04 | 0663 9832 00 | •• 3 | Anneau torique | | 10 | | • 1 | Siège, clapet | |

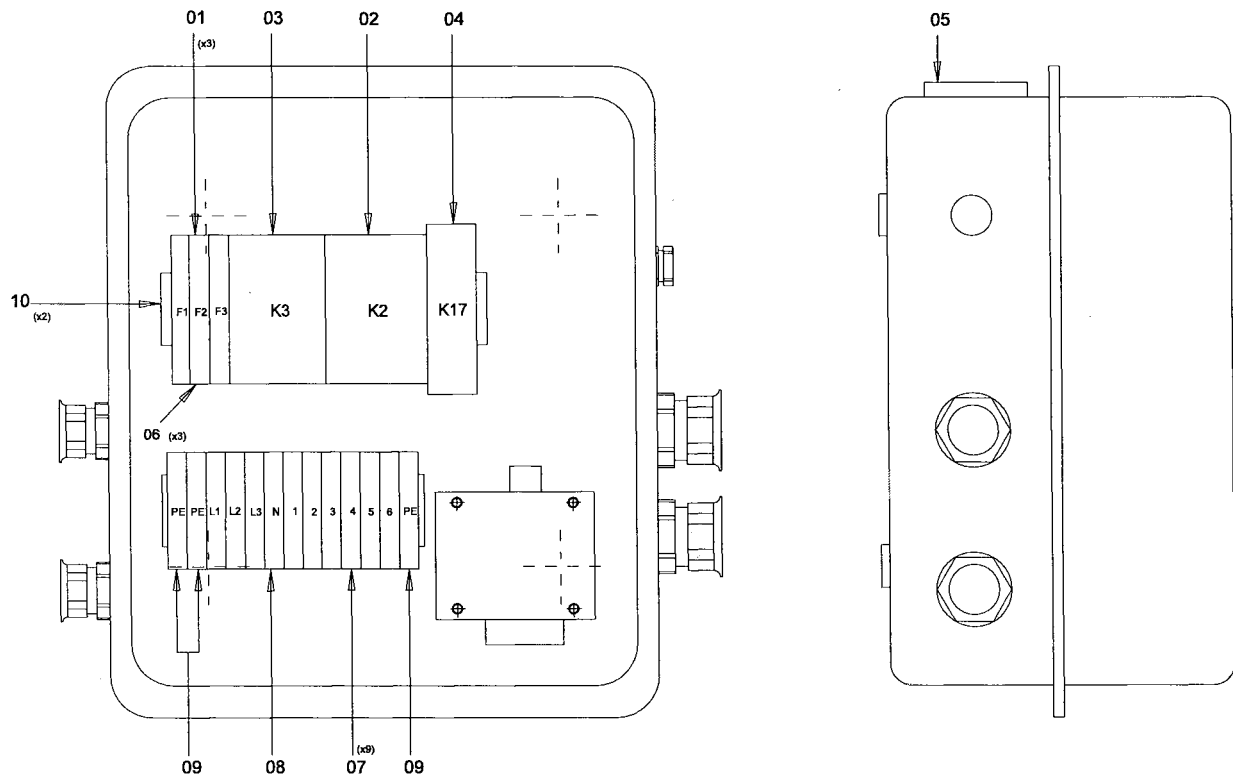


60727_20

60727_20

| Réf. | No. de pièce | Qté | Désignation | Remarques | Réf. | No. de pièce | Qté | Désignation | Remarques |
|------|---------------------|----------|-----------------------------------|-----------|------|---------------------|------|------------------------------------|-----------|
| | 1503 6176 60 | 1 | Kit, Soupape de régulation | | 09 | 0291 1110 00 | • 4 | Contre-écrou | |
| 01 | 0147 1958 31 | • 4 | Boulon | | 10 | | • 2 | Siège, clapet | |
| 02 | 1503 2520 00 | • 1 | Support | | | 1503 6161 60 | • 1 | Kit, Ens.piston de décharge | |
| | 1503 6178 60 | • 2 | Kit, Soupape | | 11 | | •• 1 | Cylindre | |
| 03 | | •• 1 | Butée de clapet | | 12 | | •• 1 | Anneau torique | |
| 04 | 0663 9832 00 | •• 3 | Anneau torique | | 13 | | •• 1 | Ressort | |
| 05 | | •• 1 | Ressort | | 14 | | •• 1 | Piston | |
| 06 | | •• 1 | Disque de clapet | | 15 | | •• 1 | Segment de piston | |
| 07 | 1503 2528 00 | • 1 | Couvercle | | 16 | 0663 9832 00 | •• 3 | Anneau torique | |
| 08 | 0301 2335 00 | • 4 | Rondelle | | | | | | |

Armoire de démarrage - Y/D



60690_12

60690_12

| Réf. | No. de pièce | Qté | Désignation | Remarques | Réf. | No. de pièce | Qté | Désignation | Remarques |
|------|---------------------|----------|-------------------|-----------|--------------|--------------|---------------------|-------------|-----------|
| | 1503 8086 00 | 1 | Armoire | | 10 | • 2 | Rail | | |
| 01 | 1089 9037 02 | • 3 | Fusible | | | 1 | Relais de surcharge | | |
| 02 | 1089 9164 18 | • 1 | Contacteur | | 1089 9390 01 | | MDR3 - 4-6,3A | | |
| 03 | 1089 9164 20 | • 1 | Contacteur | | 1089 9390 02 | | MDR3 - 6,3-10A | | |
| 04 | | • 1 | Relais temporisé | | 1089 9390 03 | | MDR3 - 10-16A | | |
| 05 | | • 1 | Horomètre | | 1089 9390 04 | | MDR3 - 16-20A | | |
| 06 | | • 1 | Porte-fusible | | 1089 9390 05 | | MDR3 - 20-24A | | |
| 07 | 1089 0573 03 | • 1 | Réglette à bornes | | 1089 9390 11 | | MDR5/6 - 4-7A | | |
| 08 | 1089 0573 06 | • 1 | Réglette à bornes | | 1089 9390 12 | | MDR5/6 - 6,1-10,3A | | |
| 09 | | • 1 | Réglette à bornes | | 1089 9390 13 | | MDR5/6 - 9-14A | | |
| | | | | | 1089 9390 14 | | MDR5/6 - 11-18A | | |

Kit, transformateur

| Réf. | No. de pièce | Qté | Désignation | Remarques |
|------|---------------------|----------|----------------------------|-----------|
| | 8055 2700 22 | 1 | Kit, transformateur | |
| | 1089 9136 90 • | 1 | Transformateur | |
| | 1503 3080 00 • | 1 | Support | |

Moteur et Pressostat

| Modèle | bar(e) | Tension | Fréq. | Ph | Moteur | Pressostat |
|--------------------------|--------|-----------|-------|----|--------------|--------------|
| Démarrreur direct | | | | | | |
| ME | | | | | | |
| ME30 | 10 | 230V | 50Hz | 3 | 1080 2326 61 | 1089 0538 03 |
| ME30 | 10 | 400V | 50Hz | 3 | 1080 2326 61 | 1089 0538 02 |
| ME30 | 10 | 440V/460V | 60Hz | 3 | 1080 2326 61 | 1089 0538 02 |
| ME55 | 10 | 230V | 50Hz | 3 | 1080 2785 11 | 1089 0538 05 |
| ME55 | 10 | 400V | 50Hz | 3 | 1080 2785 11 | 1089 0538 03 |
| ME55 | 10 | 440V/460V | 60Hz | 3 | 1080 2785 11 | 1089 0538 03 |
| ME75 | 10 | 230V | 50Hz | 3 | 1080 2885 01 | 1089 0586 09 |
| ME75 | 10 | 400V | 50Hz | 3 | 1080 2885 01 | 1089 0538 04 |
| ME75 | 10 | 440V/460V | 60Hz | 3 | 1080 2885 01 | 1089 0538 04 |
| MF | | | | | | |
| MF20 | 10 | 230V | 50Hz | 3 | 1080 2884 01 | 1089 0538 02 |
| MF20 | 10 | 230V | 50Hz | 1 | 1080 3042 01 | 1089 0538 04 |
| MF20 | 10 | 400V | 50Hz | 3 | 1080 2884 01 | 1089 0538 02 |
| MF20 | 10 | 440V/460V | 60Hz | 3 | 1080 2884 01 | 1089 0538 02 |
| MF30 | 10 | 230V | 50Hz | 3 | 1080 2326 61 | 1089 0538 03 |
| MF30 | 10 | 400V | 50Hz | 3 | 1080 2326 61 | 1089 0538 02 |
| MF30 | 10 | 440V/460V | 60Hz | 3 | 1080 2326 61 | 1089 0538 02 |
| MF55 | 10 | 230V | 50Hz | 3 | 1080 2885 51 | 1089 0538 05 |
| MF55 | 10 | 400V | 50Hz | 3 | 1080 2885 51 | 1089 0538 03 |
| MF55 | 10 | 440V/460V | 60Hz | 3 | 1080 2885 51 | 1089 0538 03 |
| MF75 | 10 | 230V | 50Hz | 3 | 1080 2885 01 | 1089 0586 09 |
| MF75 | 10 | 400V | 50Hz | 3 | 1080 2885 01 | 1089 0538 04 |
| MF75 | 10 | 440V/460V | 60Hz | 3 | 1080 2885 01 | 1089 0538 04 |
| MT | | | | | | |
| MT20 | 15 | 230V | 50Hz | 3 | 1080 2884 01 | 1089 0538 12 |
| MT20 | 15 | 230V | 50Hz | 1 | 1080 3042 01 | 1089 0538 14 |
| MT20 | 15 | 400V | 50Hz | 3 | 1080 2884 01 | 1089 0538 12 |
| MT20 | 15 | 440V/460V | 60Hz | 3 | 1080 2884 01 | 1089 0538 12 |
| MT20 | 20 | 230V | 50Hz | 3 | 1080 2884 01 | 1089 0397 12 |
| MT20 | 20 | 230V | 50Hz | 1 | 1080 3042 01 | 1089 0397 14 |
| MT20 | 20 | 400V | 50Hz | 3 | 1080 2884 01 | 1089 0397 12 |
| MT20 | 20 | 440V/460V | 60Hz | 3 | 1080 2884 01 | 1089 0397 12 |
| MT30 | 15 | 230V | 50Hz | 3 | 1080 2326 61 | 1089 0538 13 |
| MT30 | 15 | 400V | 50Hz | 3 | 1080 2326 61 | 1089 0538 12 |
| MT30 | 15 | 440V/460V | 60Hz | 3 | 1080 2326 61 | 1089 0538 12 |
| MT30 | 20 | 230V | 50Hz | 3 | 1080 2326 61 | 1089 0397 13 |
| MT30 | 20 | 400V | 50Hz | 3 | 1080 2326 61 | 1089 0397 12 |
| MT30 | 20 | 440V/460V | 60Hz | 3 | 1080 2326 61 | 1089 0397 12 |
| MT30 | 30 | 230V | 50Hz | 3 | 1080 2326 61 | 1089 0397 23 |
| MT30 | 30 | 400V | 50Hz | 3 | 1080 2326 61 | 1089 0397 22 |
| MT30 | 30 | 440V/460V | 60Hz | 3 | 1080 2326 61 | 1089 0397 22 |
| MT55 | 15 | 230V | 50Hz | 3 | 1080 2785 11 | 1089 0538 15 |
| MT55 | 15 | 400V | 50Hz | 3 | 1080 2785 11 | 1089 0538 13 |
| MT55 | 15 | 440V/460V | 60Hz | 3 | 1080 2785 11 | 1089 0538 13 |
| MT55 | 20 | 230V | 50Hz | 3 | 1080 2785 11 | 1089 0397 19 |
| MT55 | 20 | 400V | 50Hz | 3 | 1080 2785 11 | 1089 0397 13 |
| MT55 | 20 | 440V/460V | 60Hz | 3 | 1080 2785 11 | 1089 0397 13 |
| MT55 | 30 | 230V | 50Hz | 3 | 1080 2785 11 | 1089 0397 29 |

| Modèle | bar(e) | Tension | Fréq. | Ph | Moteur | Pressostat |
|--------|--------|-----------|-------|----|--------------|--------------|
| MT55 | 30 | 400V | 50Hz | 3 | 1080 2785 11 | 1089 0397 23 |
| MT55 | 30 | 440V/460V | 60Hz | 3 | 1080 2785 11 | 1089 0397 23 |
| MT75 | 15 | 230V | 50Hz | 3 | 1080 2885 01 | 1089 0586 19 |
| MT75 | 15 | 400V | 50Hz | 3 | 1080 2885 01 | 1089 0538 14 |
| MT75 | 15 | 440V/460V | 60Hz | 3 | 1080 2885 01 | 1089 0538 14 |

Démarrreur - Etoile / triangle**ME**

| | | | | | | |
|------------|----|-----------|------|---|--------------|--------------|
| ME55 | 10 | 230V | 50Hz | 3 | 1080 2785 11 | 1089 0538 24 |
| ME55 | 10 | 230V | 60Hz | 3 | 1080 2785 17 | 1089 0538 24 |
| ME55 | 10 | 380V | 60Hz | 3 | 1080 2785 18 | 1089 0538 23 |
| ME55 | 10 | 400V | 50Hz | 3 | 1080 2785 12 | 1089 0538 22 |
| ME55 | 10 | 440V/460V | 60Hz | 3 | 1080 2785 12 | 1089 0538 22 |
| ME55 | 10 | 500V | 50Hz | 3 | 1080 2785 14 | 1089 0538 22 |
| ME75 | 10 | 230V | 50Hz | 3 | 1080 2885 01 | 1089 0538 24 |
| ME75 | 10 | 230V | 60Hz | 3 | 1080 2885 07 | 1089 0538 25 |
| ME75 | 10 | 380V | 60Hz | 3 | 1080 2885 08 | 1089 0538 23 |
| ME75 | 10 | 400V | 50Hz | 3 | 1080 2885 02 | 1089 0538 23 |
| ME75 | 10 | 400V | 60Hz | 3 | 1080 2885 04 | 1089 0538 23 |
| ME75 | 10 | 440V/460V | 60Hz | 3 | 1080 2885 02 | 1089 0538 23 |
| ME75 | 10 | 500V | 50Hz | 3 | 1080 2885 04 | 1089 0538 22 |
| ME100/50Hz | 10 | 230V | 50Hz | 3 | 1080 2887 01 | 1089 0538 25 |
| ME100/50Hz | 10 | 400V | 50Hz | 3 | 1080 2887 02 | 1089 0538 23 |
| ME100/50Hz | 10 | 440V | 50Hz | 3 | 1080 2887 03 | 1089 0538 23 |
| ME100/50Hz | 10 | 440V | 50Hz | 3 | 1080 2887 07 | 1089 0538 23 |
| ME100/50Hz | 10 | 500V | 50Hz | 3 | 1080 2887 04 | 1089 0538 23 |
| ME100/60Hz | 10 | 230V | 60Hz | 3 | 1080 2887 07 | 1089 0586 08 |
| ME100/60Hz | 10 | 380V | 60Hz | 3 | 1080 2887 08 | 1089 0538 24 |
| ME150 | 10 | 230V | 50Hz | 3 | 1080 2887 20 | 1089 0586 09 |
| ME150 | 10 | 380V | 60Hz | 3 | 1080 2887 08 | 1089 0538 24 |
| ME150 | 10 | 400V | 50Hz | 3 | 1080 2887 21 | 1089 0538 24 |
| ME150 | 10 | 440V | 60Hz | 3 | 1080 2887 21 | 1089 0538 24 |
| ME200 | 10 | 400V | 50Hz | 3 | 1080 2887 51 | 1089 0538 25 |
| ME200 | 10 | 440V | 60Hz | 3 | 1080 2887 51 | 1089 0538 25 |

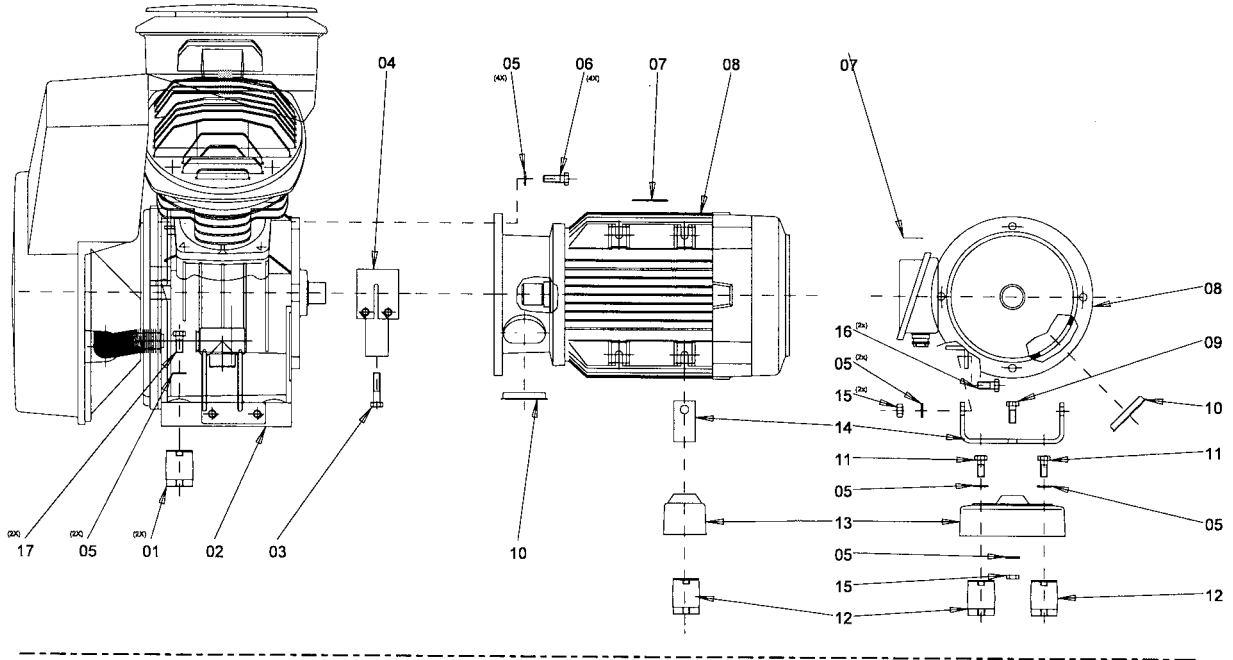
MF

| | | | | | | |
|------|----|-----------|------|---|--------------|--------------|
| MF75 | 10 | 230V | 50Hz | 3 | 1080 2885 01 | 1089 0538 24 |
| MF75 | 10 | 230V | 60Hz | 3 | 1080 2885 07 | 1089 0538 25 |
| MF75 | 10 | 380V | 60Hz | 3 | 1080 2885 08 | 1089 0538 23 |
| MF75 | 10 | 400V | 50Hz | 3 | 1080 2885 02 | 1089 0538 23 |
| MF75 | 10 | 400V | 60Hz | 3 | 1080 2885 04 | 1089 0538 23 |
| MF75 | 10 | 440V/460V | 60Hz | 3 | 1080 2885 02 | 1089 0538 23 |
| MF75 | 10 | 500V | 50Hz | 3 | 1080 2885 04 | 1089 0538 22 |

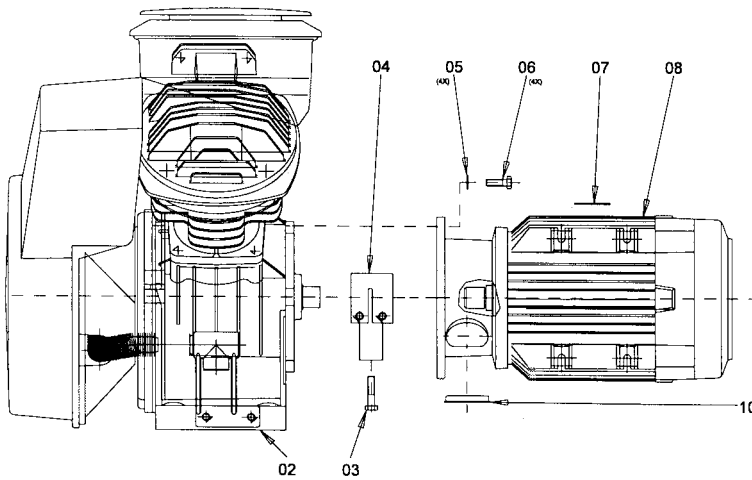
MT

| | | | | | | |
|------------|----|-----------|------|---|--------------|--------------|
| MT55 | 15 | 230V | 50Hz | 3 | 1080 2785 11 | 1089 0538 33 |
| MT55 | 15 | 230V | 60Hz | 3 | 1080 2785 17 | 1089 0538 34 |
| MT55 | 15 | 380V | 60Hz | 3 | 1080 2785 18 | 1089 0538 32 |
| MT55 | 15 | 400V | 50Hz | 3 | 1080 2785 12 | 1089 0538 32 |
| MT55 | 15 | 440V/460V | 60Hz | 3 | 1080 2785 12 | 1089 0538 32 |
| MT55 | 15 | 500V | 50Hz | 3 | 1080 2785 14 | 1089 0538 32 |
| MT55 | 15 | 575V | 60Hz | 3 | 1080 2785 14 | 1089 0538 32 |
| MT75 | 15 | 230V | 50Hz | 3 | 1080 2885 01 | 1089 0538 34 |
| MT75 | 15 | 230V | 60Hz | 3 | 1080 2885 07 | 1089 0538 35 |
| MT75 | 15 | 380V | 60Hz | 3 | 1080 2885 08 | 1089 0538 33 |
| MT75 | 15 | 400V | 50Hz | 3 | 1080 2885 02 | 1089 0538 33 |
| MT75 | 15 | 440V/460V | 60Hz | 3 | 1080 2885 02 | 1089 0538 33 |
| MT75 | 15 | 500V | 50Hz | 3 | 1080 2885 04 | 1089 0538 32 |
| MT75 | 15 | 575V | 50Hz | 3 | 1080 2885 14 | 1089 0538 32 |
| MT100 | 15 | 230V | 50Hz | 3 | 1080 2887 01 | 1089 0538 35 |
| MT100/50Hz | 15 | 230V | 50Hz | 3 | 1080 2887 01 | 1089 0538 35 |
| MT100/50Hz | 15 | 400V | 50Hz | 3 | 1080 2887 02 | 1089 0538 33 |
| MT100/50Hz | 15 | 500V | 50Hz | 3 | 1080 2887 04 | 1089 0538 33 |
| MT100/60Hz | 15 | 230V | 60Hz | 3 | 1080 2887 07 | 1089 0586 18 |
| MT100/60Hz | 15 | 380V | 60Hz | 3 | 1080 2887 08 | 1089 0538 34 |
| MT100/60Hz | 15 | 440V | 60Hz | 3 | 1080 2887 02 | 1089 0538 33 |
| MT100/60Hz | 15 | 440V/460V | 60Hz | 3 | 1080 2887 04 | 1089 0538 33 |
| MT100/60Hz | 15 | 575V | 60Hz | 3 | 1080 2887 04 | 1089 0538 33 |

Avec amortisseurs antivibration



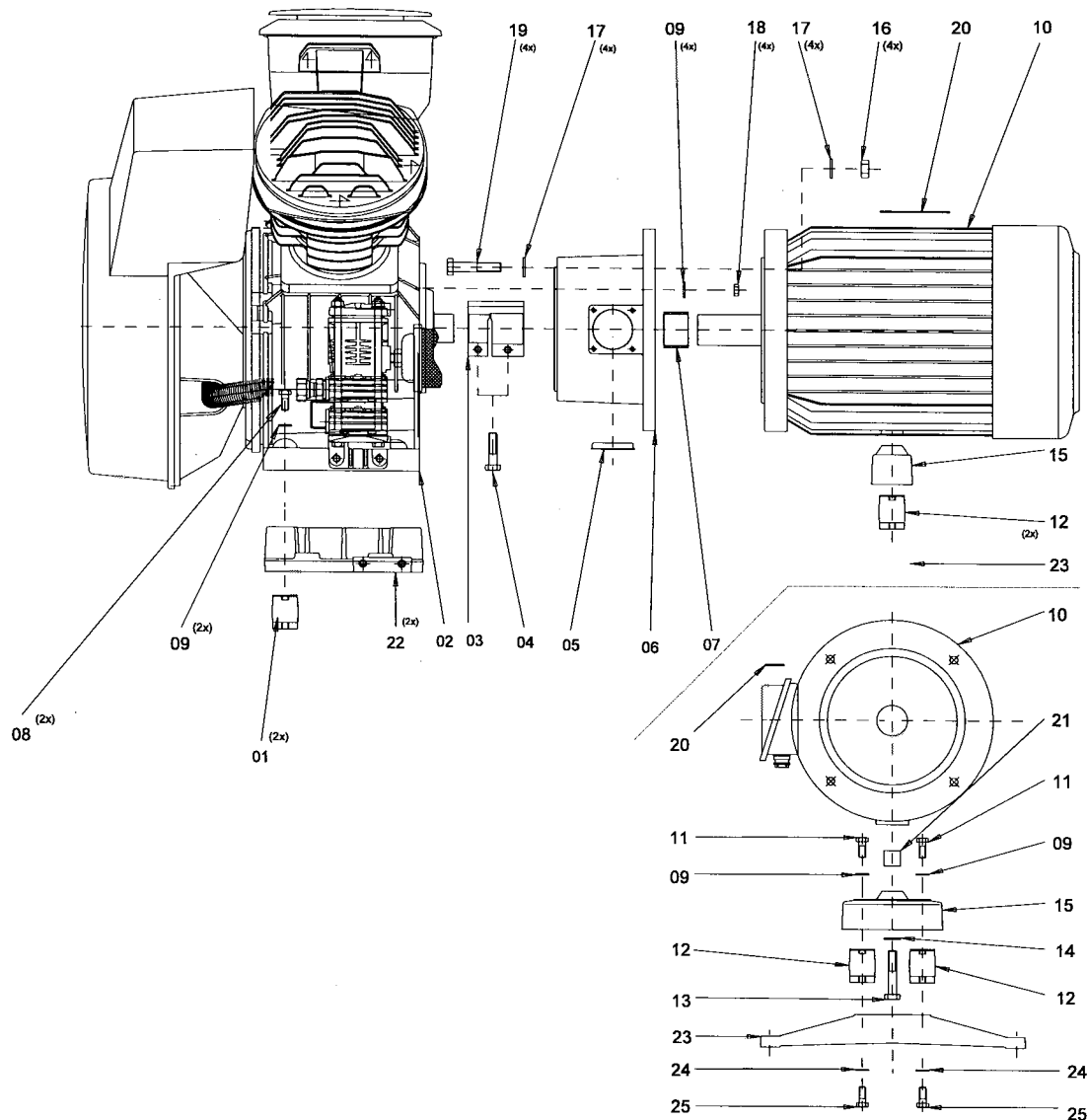
Assemblage fixe



60728_00

| Réf. | No. de pièce | Qté | Désignation | Remarques | Réf. | No. de pièce | Qté | Désignation | Remarques |
|------|--------------|-----|----------------------------------|-----------|------|--------------|-----|----------------------------------|-----------|
| 01 | 1503 2960 00 | 2 | Amortisseur antivibr. ME/MT50 | | 12 | 1503 0204 00 | 2 | Amortisseur antivibr. ME/MT50 | |
| 02 | <<<>>> | 1 | Bloc | | 13 | 1503 0073 00 | 1 | Corps ME/MT50 | |
| 03 | 0147 1327 03 | 2 | Boulon | | 14 | 1503 2962 00 | 1 | Support moteur ME/MT50 | |
| 04 | 1503 2958 00 | 1 | Accouplement | | 15 | 0266 2110 00 | 2 | Ecrou ME/MT50 | |
| 05 | 0301 2335 00 | 4 | Rondelle | | 16 | 0147 1323 03 | 2 | Boulon ME/MT50 | |
| 06 | 0147 1325 03 | 4 | Boulon | | 17 | 0147 1961 84 | 2 | Boulon ME/MT50 | |
| 07 | 1088 1001 01 | 1 | Plaque d'avertissement | | | | | | |
| 08 | <<<>>> | 1 | Moteur | 1) | | | | | |
| 09 | 0147 1326 03 | 1 | Boulon ME/MT50 | | | | | | |
| 10 | 1503 0235 00 | 1 | Bouchon | | | | | | |
| 11 | 0147 1322 03 | 1 | Boulon ME/MT50 | | | | | | |
| | | | | | 1) | | | Voir Composants électriques | |

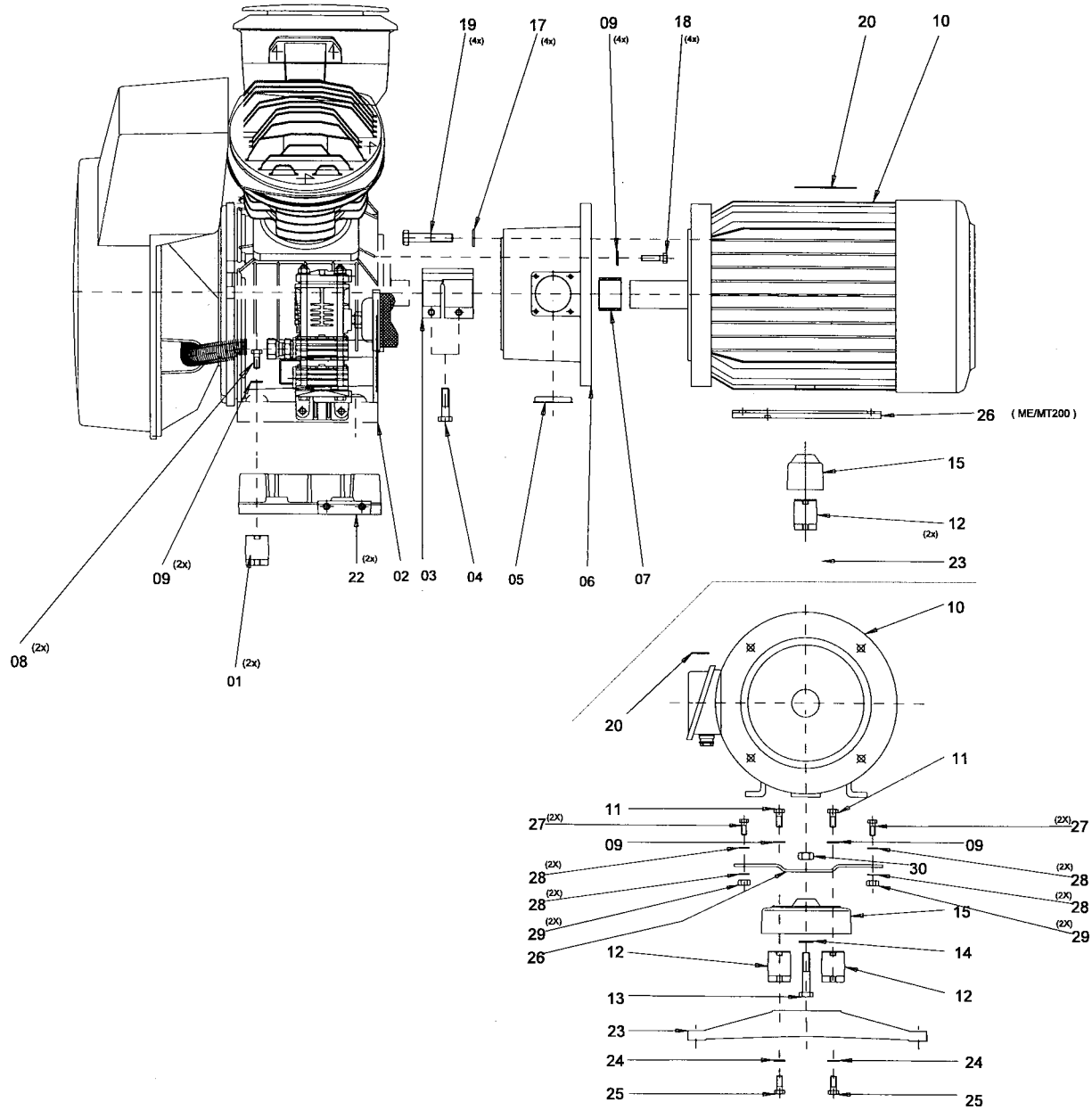
E.C.N. - ME/MT75, -100/50Hz, MF50, -75



60729_00

| Réf. | No. de pièce | Qté | Désignation | Remarques | Réf. | No. de pièce | Qté | Désignation | Remarques |
|------|--------------|-----|-----------------------|-----------|------|-----------------------------|-----|------------------------|-----------|
| 01 | 1503 2960 00 | 2 | Amortisseur antivibr. | | 15 | | 1 | Corps | |
| 02 | <<<>>> | 1 | Bloc | | | 1503 0073 00 | | ME/MT50 | |
| 03 | | 1 | Accouplement | | 16 | | 4 | Ecrou | |
| | 1503 2957 00 | | ME/MT75, MF50, -75 | | | 0266 2112 00 | | ME/MT75, MF50, -75 | |
| | 1503 2956 00 | | ME/MT100/50Hz | | 17 | | 4 | Rondelle | |
| 04 | 0147 1329 03 | 2 | Boulon | | | 0301 2358 00 | | ME/MT75, MF50, -75 | |
| 05 | 1503 0235 00 | 1 | Bouchon | | 18 | | 4 | Boulon | |
| 06 | 1503 2871 00 | 1 | Carter d'accouplement | | 19 | | 4 | Boulon | |
| 07 | | 1 | Douille | | | 0147 1404 03 | | ME/MT75, MF50, -75 | |
| | 1503 2959 00 | | | | | 0147 1401 03 | | ME/MT100/50Hz | |
| 08 | 0147 1961 84 | 2 | Boulon | | 20 | | 1 | Plaque d'avertissement | |
| 09 | 0301 2335 00 | 8 | Rondelle | | 21 | | 1 | Entretoise | |
| 10 | <<<>>> | 1 | Moteur | 1) | | 1503 0605 00 | | ME/MT75, MF50, -75 | |
| 11 | 0147 1322 03 | 2 | Boulon | | 22 | | 1 | Pied | |
| 12 | 1503 0204 00 | 2 | Amortisseur antivibr. | | 23 | | 1 | Pied | |
| 13 | | 1 | Boulon | | 24 | | 2 | Rondelle | |
| | 0147 1329 03 | | ME/MT75, MF50, -75 | | 25 | | 2 | Boulon | |
| | 0147 1363 03 | | ME/MT100/50Hz | | | | | | |
| 14 | | 1 | Rondelle | | 1) | Voir Composants électriques | | | |
| | 0301 2335 00 | | ME/MT75, MF50, -75 | | | | | | |
| | 0301 2344 00 | | ME/MT100/50Hz | | | | | | |

24

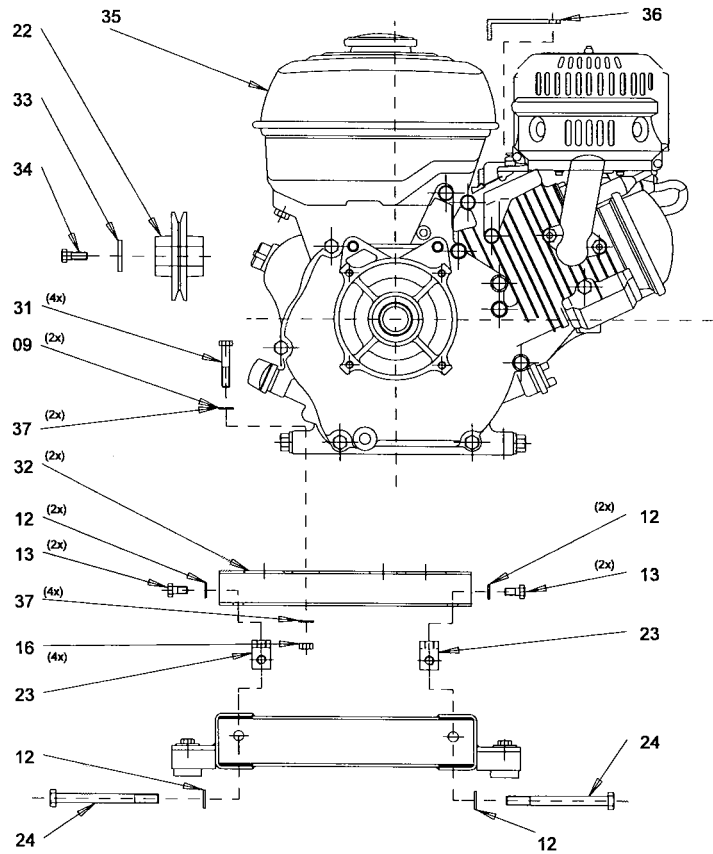
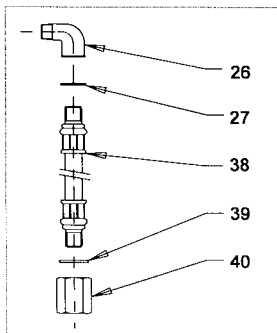
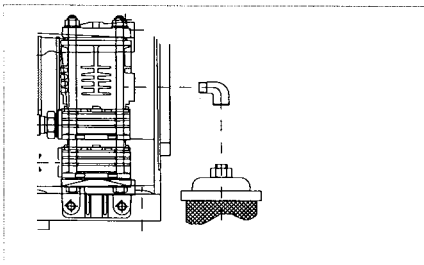
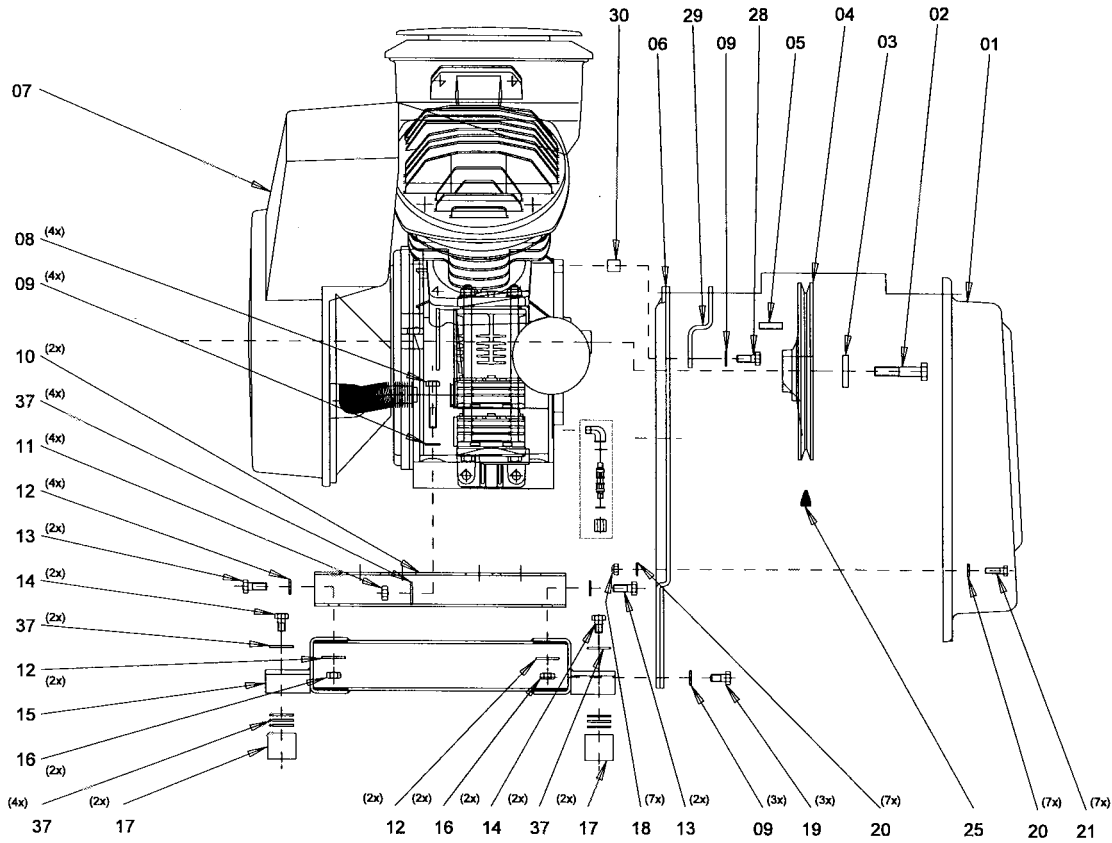


60730_00

E.C.N. - ME/MT100/60Hz, -150, -200, MF100

| Réf. | No. de pièce | Qté | Désignation | Remarques | Réf. | No. de pièce | Qté | Désignation | Remarques |
|-------------|---------------------|------------|-----------------------|------------------|-------------|---------------------|------------|-----------------------------|------------------|
| 01 | 1503 2960 00 | 2 | Amortisseur antivibr. | | 20 | 1088 1001 01 | 1 | Plaque d'avertissement | |
| 02 | <<<>>> | 1 | Bloc | | 22 | 1503 3121 00 | 1 | Pied | |
| 03 | 1503 2956 00 | 1 | Accouplement | | 23 | 1503 0064 00 | 1 | Pied | |
| 04 | 0147 1962 40 | 2 | Boulon | | 24 | 0301 2335 00 | 2 | Rondelle | |
| 05 | 1503 0235 00 | 1 | Bouchon | | 25 | 0147 1322 03 | 2 | Boulon | |
| 06 | 1503 2871 00 | 1 | Carter d'accouplement | | 26 | | 1 | Support | |
| 07 | 1503 2959 00 | 1 | Douille | | | 1503 3161 00 | | ME/MT200 | |
| 08 | 0147 1961 84 | 2 | Boulon | | 27 | | 4 | Boulon | |
| 09 | 0301 2335 00 | 8 | Rondelle | | | 0147 1404 03 | | ME/MT200 | |
| 10 | <<<>>> | 1 | Moteur | 1) | 28 | | 8 | Rondelle | |
| 11 | 0147 1322 03 | 2 | Boulon | | | 0301 2358 00 | | ME/MT200 | |
| 12 | 1503 0204 00 | 2 | Amortisseur antivibr. | | 29 | | 4 | Ecrou | |
| 13 | 0147 1363 03 | 1 | Boulon | | | 0266 2112 00 | | ME/MT200 | |
| 14 | 0301 2344 00 | 1 | Rondelle | | 29 | | 1 | Ecrou | |
| 15 | 1503 0073 00 | 1 | Corps | | | 0266 2112 00 | | ME/MT200 | |
| 17 | | 4 | Rondelle | | | | | | |
| 18 | 0147 1326 03 | 4 | Boulon | | 1) | | | Voir Composants électriques | |
| 19 | 0147 1401 03 | 4 | Boulon | | | | | | |

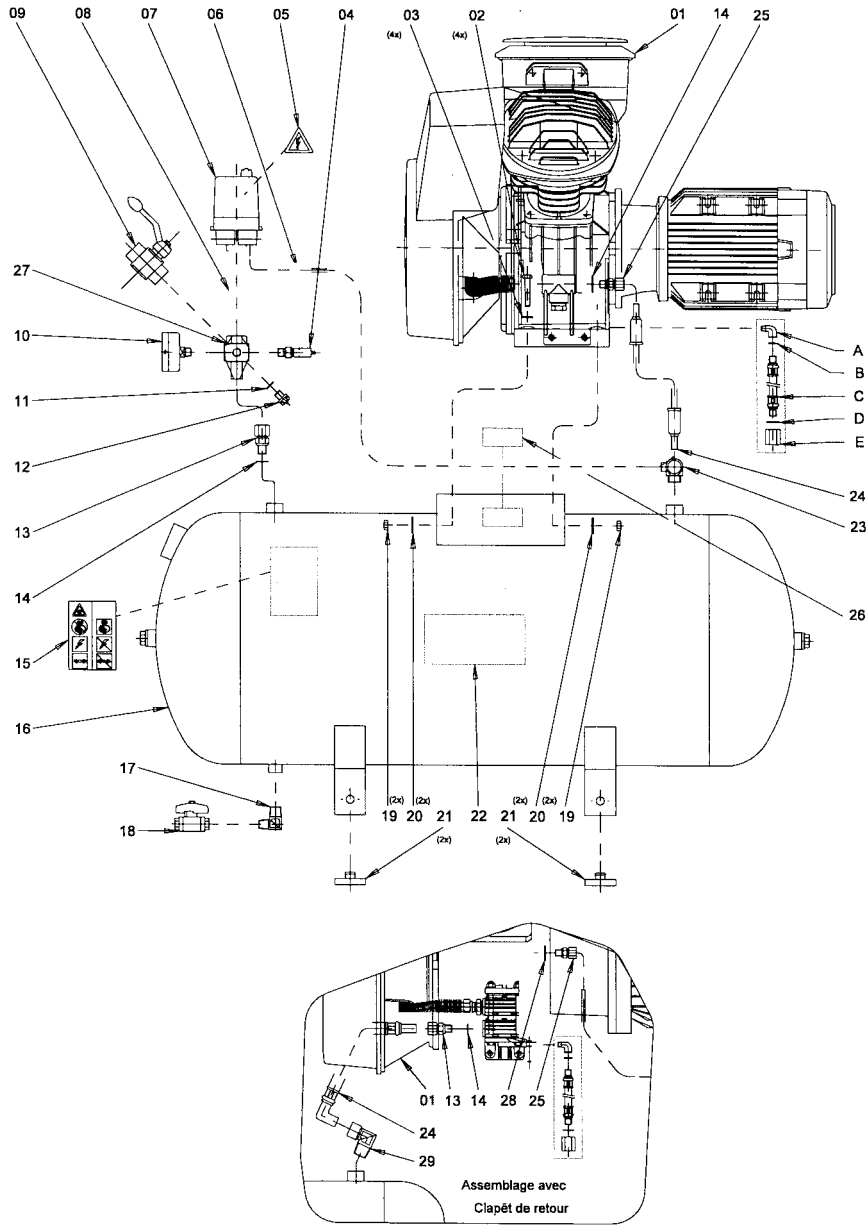
25



E.C.N. - Arrangement 2 - Petrol

| Réf. | No. de pièce | Qté | Désignation | Remarques | Réf. | No. de pièce | Qté | Désignation | Remarques |
|------|--------------|-----|---|-----------|------|---------------------|----------|---|-----------|
| 01 | 1503 3056 00 | 1 | Protec., Courroie Honda GX160, Honda GX270 | | 25 | 1503 2499 09 | 1 | Protec., Courroie Honda GX160 | |
| | 1503 0676 00 | | Honda GX340 | | | 1503 2499 10 | | Honda GX270 | |
| 02 | 0147 1368 03 | 1 | Boulon Honda GX160, Honda GX270 | | 26 | 0560 0200 53 | 1 | Coude | |
| | 0147 1370 03 | | Honda GX340 | | 27 | 0661 1033 00 | 1 | Joint | |
| 03 | 1503 3033 00 | 1 | Rondelle | | 28 | 0147 1323 03 | 1 | Boulon Honda GX160, Honda GX270 | |
| 04 | 1503 0499 00 | 1 | Volant Honda GX160, Honda GX270 | | | 0147 1327 03 | | Honda GX340 | |
| | 1503 0500 00 | | Honda GX340 | | 29 | 1503 3070 00 | 1 | Support Honda GX160, Honda GX270 | |
| 05 | 0337 5103 00 | 1 | Clavette plate Honda GX160, Honda GX270 | | | 1503 3077 00 | | Honda GX340 | |
| | 0337 5155 00 | | Honda GX340 | | 30 | 1503 3071 00 | 1 | Support Honda GX340 | |
| 06 | 1503 3035 00 | 1 | Protecteur, intérieure Honda GX160, Honda GX270 | | 31 | 0147 1329 03 | 4 | Boulon | |
| | 1503 3076 00 | | Honda GX340 | | 32 | 1503 3058 00 | 1 | Entretoise Honda GX160, Honda GX270, Honda GX340 | |
| 07 | <<<<>>>> | 1 | Bloc | | 33 | 2235 0630 00 | 1 | Rondelle Honda GX160 | |
| 08 | 0147 1329 03 | 4 | Boulon | | | 1503 0205 00 | | Honda GX270, Honda GX340 | |
| 09 | 0301 2335 00 | 9 | Rondelle | | 34 | 2235 0566 00 | 1 | Vis Honda GX160 | |
| 10 | 1503 3058 00 | 2 | Entretoise Honda GX160, Honda GX270 | | | 2235 0560 00 | | Honda GX270 | |
| | 1503 3068 00 | | Honda GX340 | | | 2235 0561 00 | | Honda GX340 | |
| 11 | 0266 2110 00 | 4 | Ecrou | | 35 | 2235 0563 00 | 1 | Moteur Honda GX160 | |
| 12 | 0301 2344 00 | 12 | Rondelle | | | 1503 2496 00 | | ME30, MT30-15 Honda GX270 | |
| 13 | 0147 1360 03 | 8 | Boulon | | | 2235 0562 00 | | ME/MF50, MT50-15 Honda GX340 | |
| 14 | 0147 1321 03 | 4 | Boulon | | | 2235 0576 00 | 1 | Support | |
| 15 | 1503 3054 00 | 1 | Châssis | | 36 | 0300 8016 00 | 16 | Rondelle | |
| 16 | 0291 1110 00 | 8 | Contre-écrou | | | 1503 6055 60 | 1 | Vidange d'huile, complète | |
| 17 | 1503 2960 00 | 2 | Amortisseur antivibr. | | 37 | 0574 8097 16 • | 1 | Tuyauterie | |
| 18 | 0291 1110 00 | 7 | Contre-écrou | | 38 | 0653 9078 00 • | 1 | Joint | |
| 19 | 0147 1322 03 | 3 | Boulon | | 40 | 1503 1217 00 • | 1 | Couvercle | |
| 20 | 0301 2321 00 | 14 | Rondelle | | | | | | |
| 21 | 0147 1247 03 | 7 | Boulon | | | | | | |
| 22 | 1503 0724 03 | 1 | Poulie Honda GX160 | | | | | | |
| | 1503 8013 00 | | Honda GX270 | | | | | | |
| | 2235 0558 00 | | Honda GX340 | | | | | | |
| 23 | 1503 0700 00 | 2 | Fixation | | | | | | |
| 24 | 0147 1961 91 | 2 | Vis | | | | | | |

26

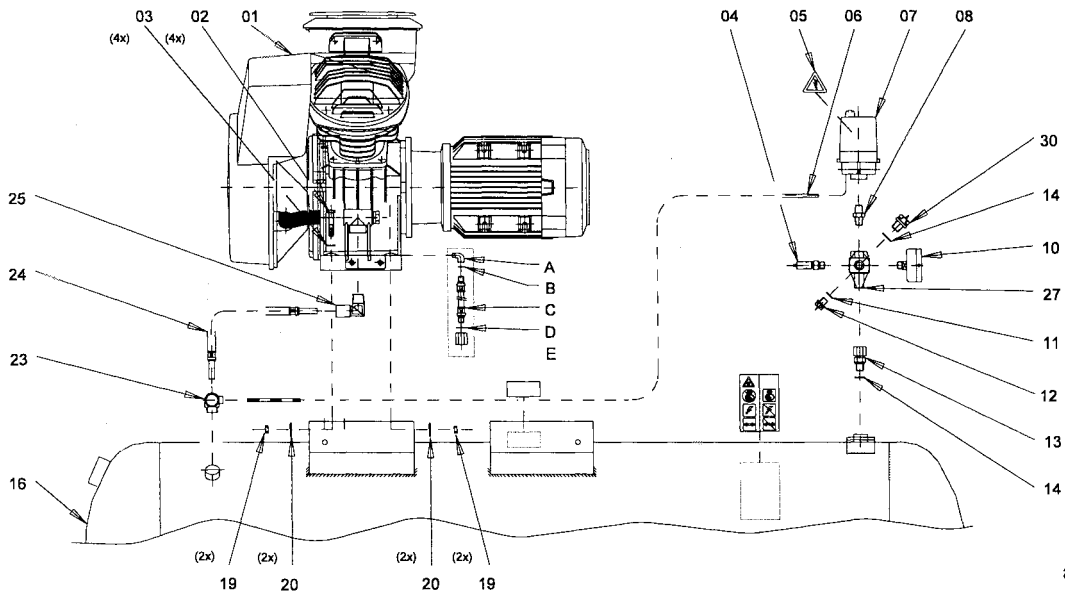


60732_00

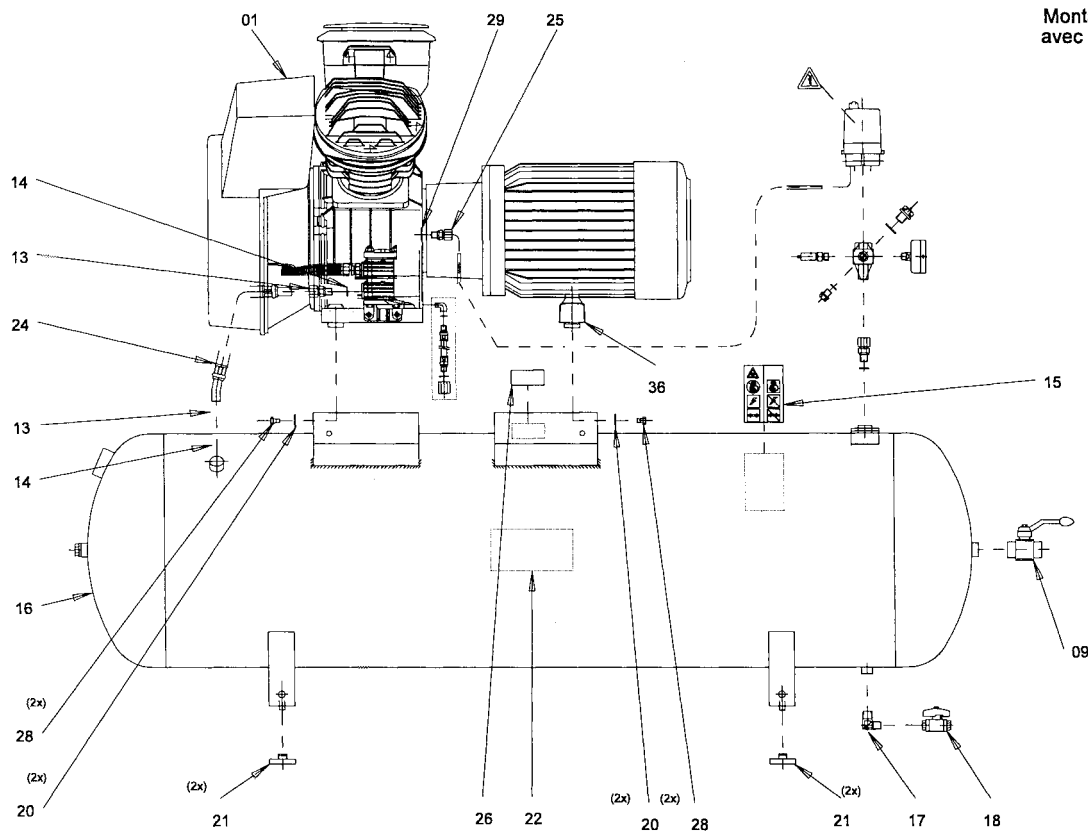
Groupe complet - Horizontal - 120l - démarreur direct pour ME/MF/MT20, -30, -50 26

| Réf. | No. de pièce | Qté | Désignation | Remarques | Réf. | No. de pièce | Qté | Désignation | Remarques |
|------|--------------|-----|------------------------|-----------|------|--------------|-----|-----------------------------|-----------|
| 01 | <<< >>> | 1 | E.C.N. | | 17 | 1503 2565 41 | 1 | Coude | |
| 02 | 0147 1329 03 | 4 | Boulon | | 18 | 1503 2531 00 | 1 | Vanne sphérique | |
| 03 | 0301 2335 00 | 4 | Rondelle | | 19 | 0266 2110 00 | 4 | Ecrou | |
| 04 | | 1 | Soupape de sûreté | | 20 | 0300 8019 00 | 4 | Rondelle | |
| | 0830 1007 68 | | 10 bar(e) | | 21 | 1502 4202 00 | 4 | Tampon | |
| | 0830 1007 71 | | 15 bar(e) | | 22 | 2235 0753 09 | 1 | Etiquette, raison sociale | |
| | 0830 1007 72 | | 20 bar(e) | | 23 | | 1 | Clapet de retenue | |
| 05 | 1088 1001 01 | 1 | Plaque d'avertissement | | | 2235 1542 00 | | Clapet de retenue simple | |
| 06 | 0070 6002 01 | AR | Tuyauterie | | 24 | | 1 | Tuyauterie | |
| 07 | <<< >>> | 1 | Pressostat | 1) | | 1503 2515 00 | | Clapet de retenue simple | |
| 08 | | 1 | Goujon | | | 1503 2609 00 | | Clapet de retenue | |
| | 1503 2564 02 | | MDR3 | | 25 | | 1 | Accouplement | |
| | 0603 5105 03 | | MDR6/5 | | | 0580 0200 08 | | Clapet de retenue simple | |
| 09 | 0852 0010 14 | 1 | Vanne sphérique | | | 0580 0202 03 | | Clapet de retenue | |
| 10 | | 1 | Manomètre | | 26 | 1503 2972 00 | 1 | Plaque de caract., CE | |
| | 1503 2728 00 | | 10 bar(e) | | 27 | 1503 2963 00 | 1 | Connexion | |
| | 1503 2729 10 | | 15 bar(e) | | 28 | | 1 | Joint | |
| | 1503 2729 00 | | 20 bar(e) | | | 0653 9038 00 | | Clapet de retenue | |
| 11 | 0653 9056 00 | 1 | Joint | | 29 | | 1 | Raccord coudé | |
| 12 | 0686 3716 01 | 1 | Bouchon | | | 0580 2213 03 | | Clapet de retenue | |
| 13 | 0580 2213 03 | 1 | Accouplement | | A | 0560 0200 53 | 1 | Coude | ME/MT |
| 14 | 0653 9098 00 | 1 | Joint | | B | 0661 1033 00 | 1 | Joint | ME/MT |
| 15 | 1079 9901 09 | 1 | Etiquette | | C | 0574 8097 16 | 1 | Tuyauterie | ME/MT |
| 16 | | 1 | Réservoir d'air | | D | 0653 9078 00 | 1 | Joint | ME/MT |
| | 1503 2966 80 | | 10 bar(e) | | E | 1503 1217 00 | 1 | Couvercle | ME/MT |
| | 1503 2969 80 | | 15 bar(e) | | | | | | |
| | 1503 8000 80 | | 20 bar(e) | | 1) | | | Voir Composants électriques | |

27



Montage simplifié
avec pieds et supports

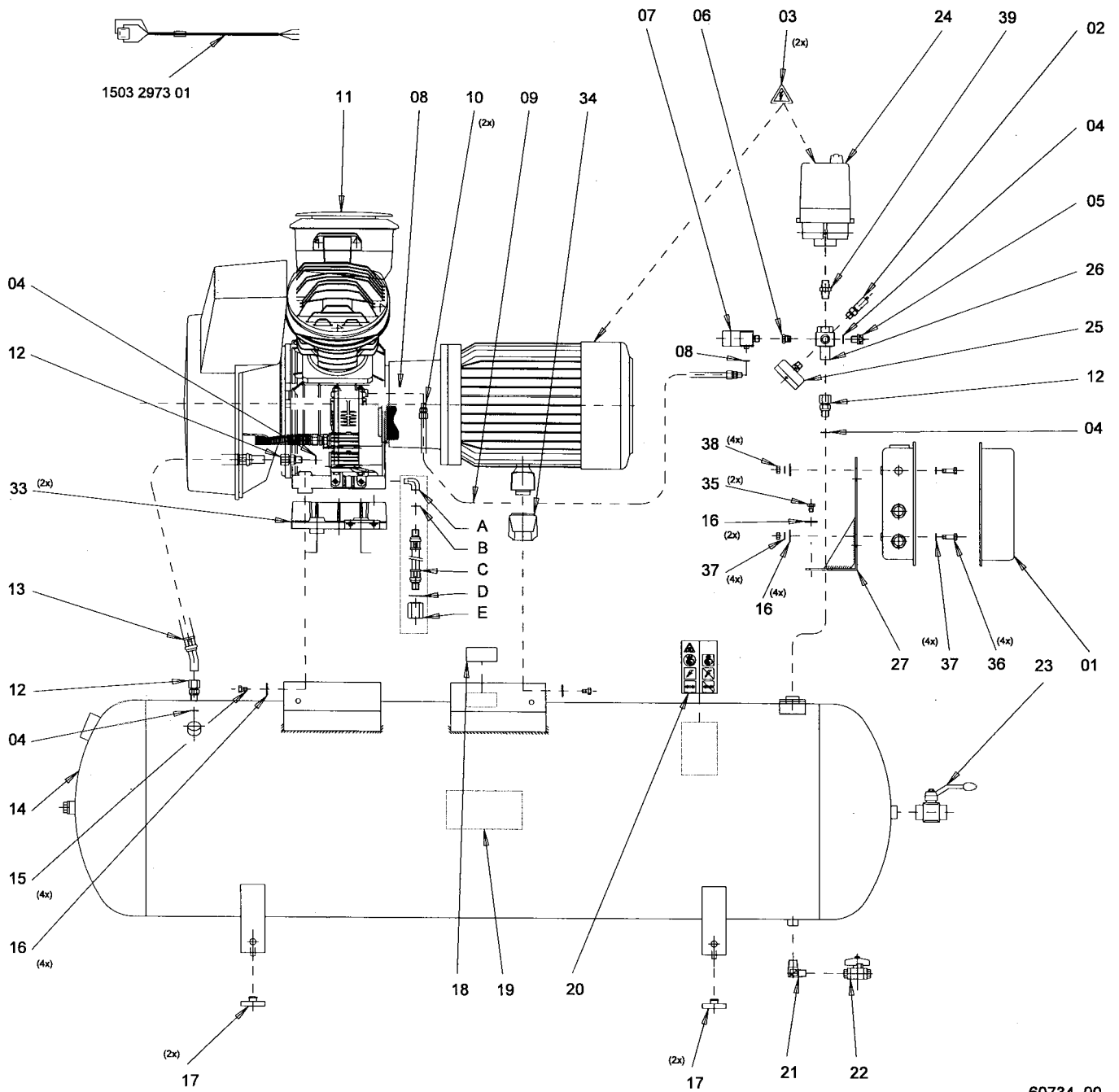


Montage du clapôt de retour
avec pieds et supports

60733_00

**Groupe complet - Horizontal - 250l/475l -
démarrateur direct pour ME/MT50, -75, -100/50Hz, MF50, -75**

| Réf. | No. de pièce | Qté | Désignation | Remarques | Réf. | No. de pièce | Qté | Désignation | Remarques |
|------|--------------|-----|------------------------|-----------|------|-----------------------------|-----|---------------------------|-----------|
| 01 | <<< >>> | 1 | E.C.N. | | 17 | 1503 2565 41 | 1 | Coude | |
| 02 | 0147 1329 03 | 4 | Boulon | | 18 | 1503 2531 00 | 1 | Vanne sphérique | |
| 03 | 0301 2335 00 | 4 | Rondelle | | 19 | 0266 2110 00 | 4 | Ecrou | |
| 04 | | 1 | Soupape de sûreté | | 20 | 0300 8019 00 | 4 | Rondelle | |
| | 0830 1007 68 | | 10 bar(e) | | 21 | 1502 4202 00 | 4 | Tampon | |
| | 0830 1007 71 | | 15 bar(e) | | 22 | 2235 0753 09 | 1 | Etiquette, raison sociale | |
| | 0830 1007 72 | | 20 bar(e) | | 23 | | 1 | Clapet de retenue | |
| 05 | 1088 1001 01 | 1 | Plaque d'avertissement | | | 2235 1542 00 | | Clapet de retenue simple | |
| 06 | 0070 6002 01 | AR | Tuyauterie | | 24 | | 1 | Tuyauterie | |
| 07 | <<< >>> | 1 | Pressostat 1) | | | 1503 2515 00 | | Clapet de retenue simple | |
| 08 | | 1 | Goujon | | | 0575 0116 10 | | Clapet de retenue | |
| | 1503 2564 02 | | MDR3 | | 25 | | 1 | Accouplement | |
| | 0603 5105 03 | | MDR5/6 | | | 0580 2227 03 | | Clapet de retenue simple | |
| 09 | 0852 0010 14 | 1 | Vanne sphérique | | | 0580 0202 03 | | Clapet de retenue | |
| 10 | | 1 | Manomètre | | 26 | 1503 2972 00 | 1 | Plaque de caract., CE | |
| | 1503 2728 00 | | 10 bar(e) | | 27 | 1503 2963 00 | 1 | Connexion | |
| | 1503 2729 10 | | 15 bar(e) | | 28 | 0147 1321 03 | 2 | Boulon | |
| | 1503 2729 00 | | 20 bar(e) | | 29 | | 1 | Joint | |
| 11 | 0653 9056 00 | 1 | Joint | | | 0653 9038 00 | | Clapet de retenue | |
| 12 | 0686 3716 01 | 1 | Bouchon | | 30 | 0686 3716 03 | 1 | Bouchon | |
| 13 | 0580 2213 03 | 1 | Accouplement | | | 0580 2213 03 | | Clapet de retenue | |
| 14 | 0653 9098 00 | 1 | Joint | | A | 0560 0200 53 | 1 | Coude | ME/MT |
| 15 | 1079 9901 09 | 1 | Etiquette | | B | 0661 1033 00 | 1 | Joint | ME/MT |
| 16 | | 1 | Réservoir d'air | | C | 0574 8097 16 | 1 | Tuyauterie | ME/MT |
| | 1503 2967 80 | | 10 bar(e) - 250l | | D | 0653 9078 00 | 1 | Joint | ME/MT |
| | 1503 2968 80 | | 10 bar(e) - 475l | | E | 1503 1217 00 | 1 | Couvercle | ME/MT |
| | 1503 2970 80 | | 15 bar(e) - 250l | | | | | | |
| | 1503 2971 80 | | 15 bar(e) - 475l | | 1) | Voir Composants électriques | | | |
| | 1503 8001 80 | | 20 bar(e) - 250l | | | | | | |
| | 1503 8002 80 | | 20 bar(e) - 475l | | | | | | |

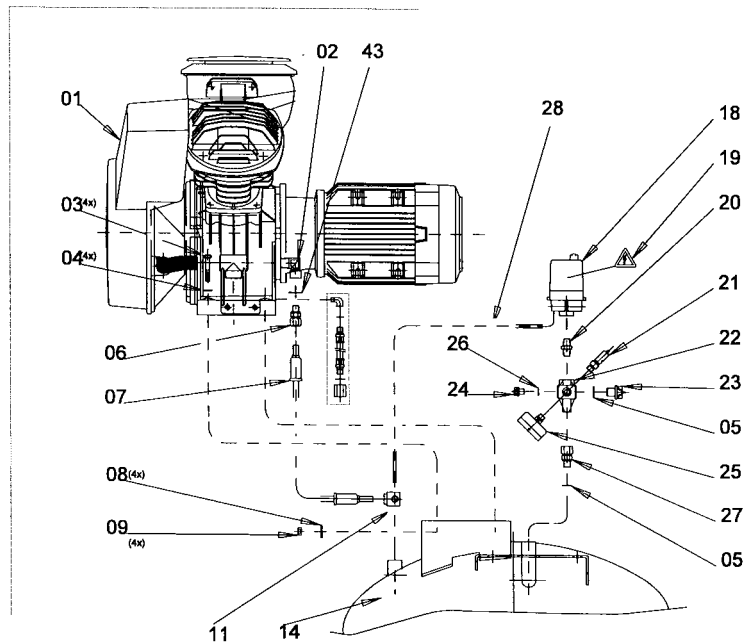
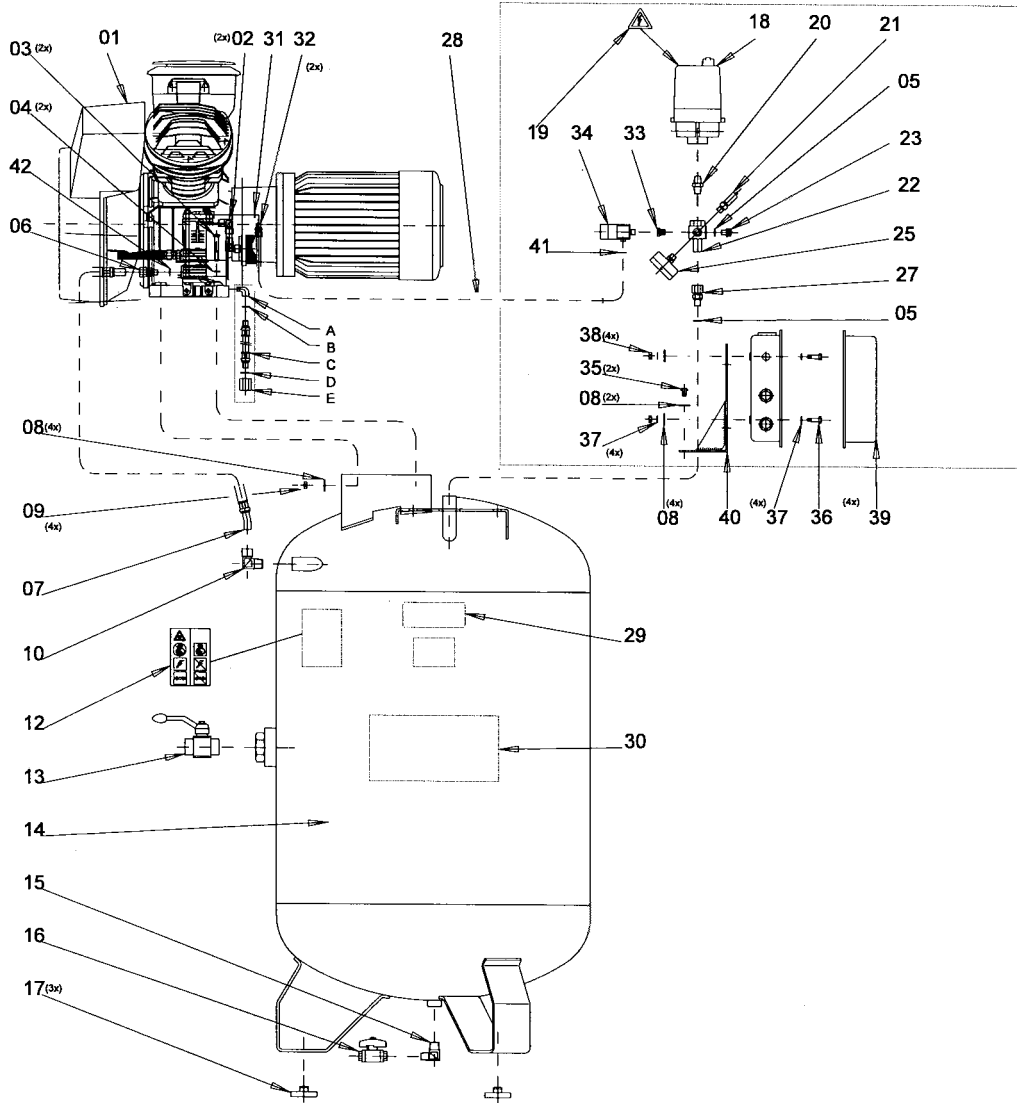


60734_00

Groupe complet - Horizontal - 250l/475l -**démarreur étoile-triangle pour ME/MT50, -75, -100/50Hz, -150, -200, MF50, -75, -100**

| Réf. | No. de pièce | Qté | Désignation | Remarques | Réf. | No. de pièce | Qté | Désignation | Remarques |
|------|--------------|-----|-----------------------------|-----------|------|------------------------------------|-----|---------------------------|-----------|
| 01 | <<<< >>>> | 1 | Armoire | | 19 | 2235 0753 04 | 1 | Etiquette, raison sociale | |
| 02 | | 1 | Soupape de sûreté | | 20 | 1079 9901 09 | 1 | Etiquette | |
| | 0830 1007 68 | | 10 bar(e) | | 21 | 1503 2565 41 | 1 | Coude | |
| | 0830 1007 71 | | 15 bar(e) | | 22 | 1503 2531 00 | 1 | Vanne sphérique | |
| | 0830 1007 72 | | 20 bar(e) | | 23 | 0852 0010 14 | 1 | Vanne sphérique | |
| 03 | 1088 1001 01 | 2 | Plaque d'avertissement | | 24 | <<<< >>>> | 1 | Pressostat | 1) |
| 04 | 0653 9098 00 | 3 | Joint | | 25 | | 1 | Manomètre | |
| 05 | 0686 3716 02 | 1 | Bouchon | | | 1503 2728 00 | | 10 bar(e) | |
| 06 | 1503 2964 00 | 1 | Douille | | | 1503 2729 10 | | 15 bar(e) | |
| 07 | | 1 | Electrovalve | | | 1503 2729 00 | | 20 bar(e) | |
| | 1089 0479 58 | | 10 bar(e) - 230V/50-60Hz | | | 1503 0643 00 | | 30 bar(e) | |
| | 1089 0479 59 | | 15-20 bar(e) - 230V/50-60Hz | | 26 | 1503 2963 00 | 1 | Connexion | |
| | 1089 0479 60 | | 30 bar(e) - 230V/50-60Hz | | 27 | 1503 8085 00 | 1 | Support | |
| 08 | 0653 9038 00 | 2 | Joint | | 33 | 1503 3121 00 | 2 | Pied | |
| 09 | 0070 6002 01 | AR | Tuyauterie | | 34 | 1503 0064 00 | 1 | Pied | |
| 10 | 0580 0202 03 | 1 | Accouplement | | 35 | 0147 1323 03 | 2 | Boulon | |
| 11 | <<<< >>>> | 1 | E.C.N. | | 36 | 0160 6084 00 | 4 | Vis | |
| 12 | 0580 0213 03 | 3 | Accouplement | | 37 | 0301 2321 00 | 8 | Rondelle | |
| 13 | 0575 0116 01 | 1 | Tuyauterie | | 38 | 0266 2108 00 | 4 | Ecrou | |
| 14 | | 1 | Réservoir d'air | | 39 | | 1 | Goujon | |
| | 1503 2967 80 | | 10 bar(e) - 250l | | | 1503 2564 02 | | MDR3 | |
| | 1503 2968 80 | | 10 bar(e) - 475l | | | 0603 5105 03 | | MDR6/5 | |
| | 1503 2970 80 | | 15 bar(e) - 250l | | A | 0560 0200 53 | 1 | Coude | ME/MT |
| | 1503 2971 80 | | 15 bar(e) - 475l | | B | 0661 1033 00 | 1 | Joint | ME/MT |
| | 1503 8001 80 | | 20 bar(e) - 250l | | C | 0574 8097 16 | 1 | Tuyauterie | ME/MT |
| | 1503 8002 80 | | 20 bar(e) - 475l | | D | 0653 9078 00 | 1 | Joint | ME/MT |
| 15 | 0147 1320 03 | 4 | Boulon | | E | 1503 1217 00 | 1 | Couvercle | ME/MT |
| 16 | 0300 8019 00 | 10 | Rondelle | | | | | | |
| 17 | 1502 4202 00 | 4 | Tampon | | 1) | Voir Composants électriques | | | |
| 18 | 1503 2972 00 | 1 | Plaque de caract., CE | | | | | | |

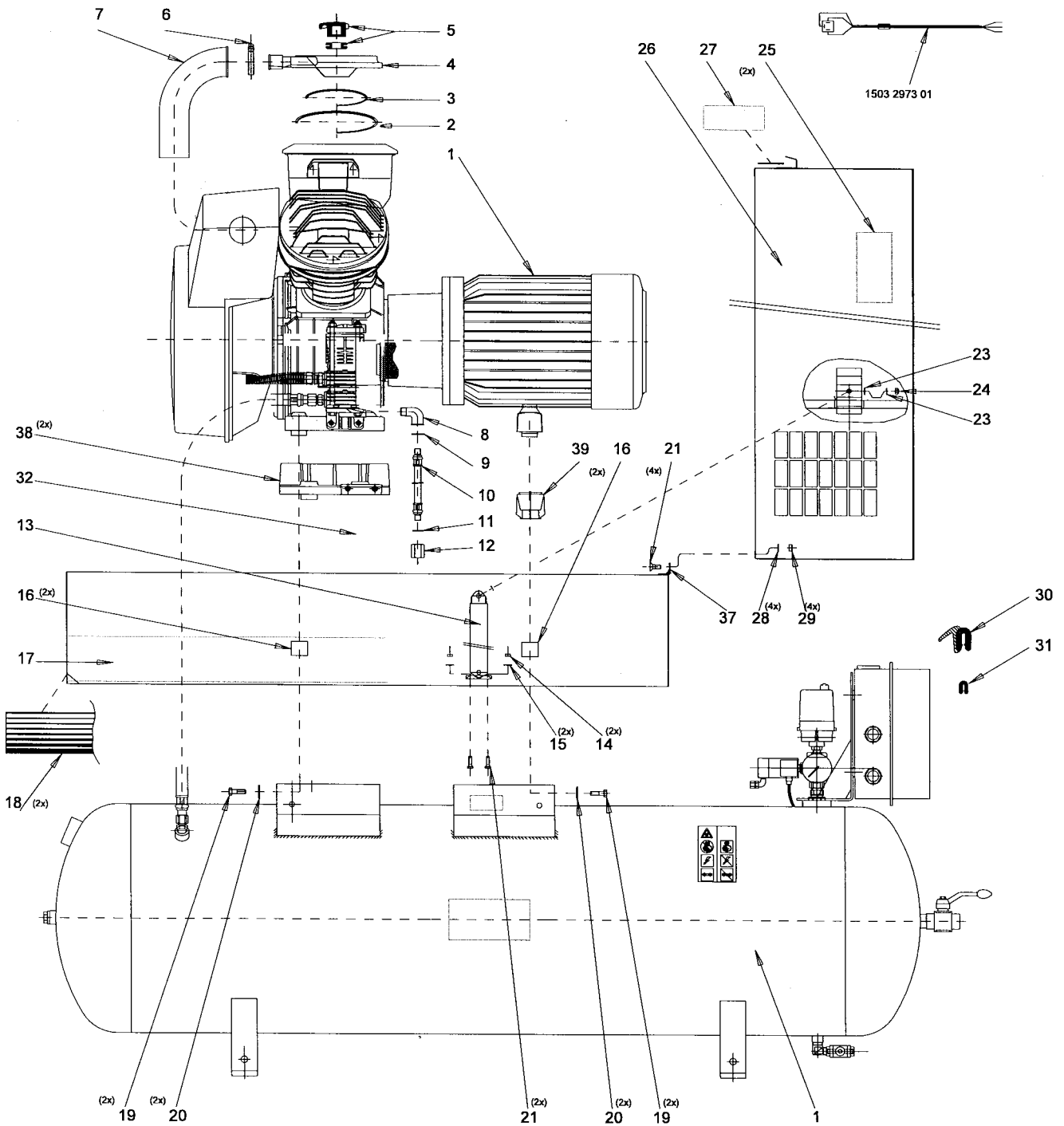
29



Groupe complet - Vertical - 250l pour ME/MF/MT20, -30, -50

| Réf. | No. de pièce | Qté | Désignation | Remarques | Réf. | No. de pièce | Qté | Désignation | Remarques |
|------|--------------|-----|--------------------------|-----------|------|-----------------------------|-----|---------------------------|---------------------|
| 01 | <<< >>> | 1 | E.C.N. | | 23 | 0686 3716 02 | 1 | Bouchon | |
| 02 | | | Coude | | 24 | | 1 | Bouchon | |
| | 1503 2565 04 | 1 | Clapet de retenue simple | | | 0686 3716 01 | 1 | Clapet de retenue simple | |
| | 1503 2565 04 | 2 | Clapet de retenue, | | 25 | | 1 | Manomètre | |
| 03 | | | Soupape de décharge | | | 1503 2728 00 | | 10 bar(e) | |
| | | | Boulon | | | 1503 2729 10 | | 15 bar(e) | |
| | 0147 1329 03 | 4 | Clapet de retenue simple | | | 1503 2729 00 | | 20 bar(e) | |
| | 0147 1329 03 | 2 | Clapet de retenue, | | 26 | 0653 9056 00 | 1 | Joint | |
| 04 | | | Soupape de décharge | | 27 | 0580 0213 03 | 1 | Accouplement | |
| | | | Rondelle | | 28 | | AR | Tuyauterie | |
| | 0301 2335 00 | 4 | Clapet de retenue simple | | | 0070 6002 01 | | Clapet de retenue simple | |
| | 0301 2335 00 | 2 | Clapet de retenue, | | 29 | 1503 2972 00 | 1 | Plaque de caract., CE | |
| | | | Soupape de décharge | | 30 | 2235 0753 04 | 1 | Etiquette, raison sociale | |
| 05 | 0653 9098 00 | 2 | Joint | | 31 | | 1 | Joint | |
| 06 | | 1 | Raccord, tuyau | | | 0653 9039 00 | | Clapet de retenue, | |
| | 0580 0200 08 | | Clapet de retenue simple | | | | | Soupape de décharge | |
| | 0580 0213 03 | | Clapet de retenue, | | 32 | | 2 | Accouplement | |
| 07 | | 1 | Soupape de décharge | | | 0580 0202 03 | | Clapet de retenue, | |
| | | | Tuyauterie | | | | | Soupape de décharge | |
| | 1503 2515 00 | | Clapet de retenue simple | | 33 | | 1 | Douille | |
| | 0575 0116 10 | | Clapet de retenue, | | 34 | 1503 2964 00 | 1 | Soupape de décharge | |
| 08 | | | Soupape de décharge | | | 1089 0479 58 | | Electrovalve | |
| | | | Rondelle | | | | | 10 bar(e) - | Soupape de décharge |
| | 0300 8019 00 | 4 | Clapet de retenue simple | | | 1089 0479 59 | | 15 bar(e) - | Soupape de décharge |
| | 0300 8019 00 | 10 | Clapet de retenue, | | | 1089 0479 60 | | 20 bar(e) - | Soupape de décharge |
| 09 | 0266 2110 00 | 4 | Soupape de décharge | | | | | | Soupape de décharge |
| 10 | | 1 | Ecrou | | 35 | 0147 1323 03 | 2 | Boulon | Soupape de décharge |
| | 0580 2213 03 | | Raccord coudé | | | | | | Soupape de décharge |
| 11 | | 1 | Clapet de retenue, | | 36 | 0160 6084 00 | 4 | Vis | Soupape de décharge |
| | | | Clapet de retenue simple | | | | | | Soupape de décharge |
| 12 | 2235 1542 00 | | Clapet de retenue simple | | 37 | 0301 3221 00 | 4 | Rondelle | Soupape de décharge |
| 13 | 1079 9901 09 | 1 | Etiquette | | | | | | Soupape de décharge |
| 14 | 0852 0010 14 | 1 | Vanne sphérique | | 38 | 0266 2108 00 | 4 | Ecrou | Soupape de décharge |
| | | 1 | Réservoir d'air | | 39 | <<< >>> | 1 | Armoire | Soupape de décharge |
| | 1503 2979 80 | | 15 bar(e) | | | | | | Soupape de décharge |
| | 1503 8027 80 | | 20 bar(e) | | 40 | 1503 8085 00 | 1 | Support | Soupape de décharge |
| 15 | 1503 2565 41 | 1 | Coude | | | | | | Soupape de décharge |
| 16 | 1503 2531 00 | 1 | Vanne sphérique | | | | | | Soupape de décharge |
| 17 | 1502 4202 00 | 3 | Tampon | | 41 | 0653 9038 00 | 1 | Joint | |
| 18 | <<< >>> | 1 | Pressostat 1) | | 42 | 0653 9038 00 | 1 | Joint | |
| 19 | 1088 1001 01 | 1 | Plaque d'avertissement | | 43 | 0653 9038 00 | 1 | Joint | |
| 20 | | 1 | Goujon | | A | 0560 0200 53 | 1 | Coude | ME/MT |
| | 1503 2564 02 | | MDR3 | | B | 0661 1033 00 | 1 | Joint | ME/MT |
| | 0603 5105 03 | | MDR6/5 | | C | 0574 8097 16 | 1 | Tuyauterie | ME/MT |
| 21 | | 1 | Soupape de sûreté | | D | 0653 9078 00 | 1 | Joint | ME/MT |
| | 0830 1007 68 | | 10 bar(e) | | E | 1503 1217 00 | 1 | Couvercle | ME/MT |
| | 0830 1007 71 | | 15 bar(e) | | | | | | |
| | 0830 1007 72 | | 20 bar(e) | | | | | | |
| 22 | 1503 2963 00 | 1 | Connexion | | 1) | Voir Composants électriques | | | |

30

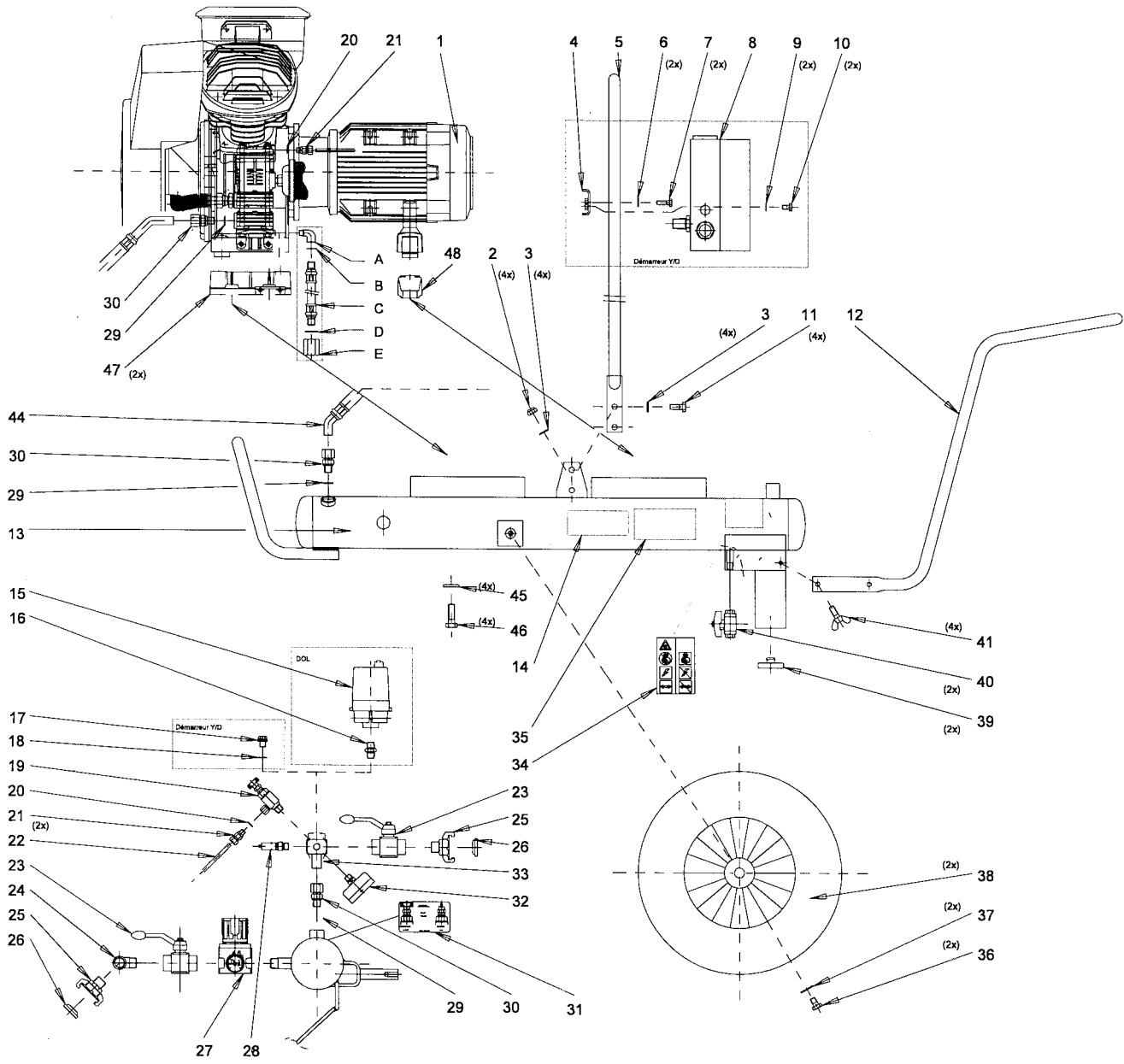


60736_00

Groupe complet - Capot insonorisé

| Réf. | No. de pièce | Qté | Désignation | Remarques | Réf. | No. de pièce | Qté | Désignation | Remarques |
|------|--------------|-----|---------------------------|-----------|--------------|---------------------|---------------------------|------------------------------|-----------|
| 01 | <<< >>> | 1 | Groupe complet | | 22 | | | Vis | |
| 02 | 1619 5562 00 | AR | Joint | | 0162 4322 00 | 1 | ME/MT20, -30, -50, -75, | | |
| 03 | 1619 7252 02 | AR | Joint | | | | -100/50Hz, MF20, -30, -75 | | |
| 04 | 1612 4067 00 | 3 | Joint | | 0162 4322 00 | 2 | ME/MT100/60Hz, -150, | | |
| 05 | | - | Pièces du E.C.N. | | | | -200, MF100 | | |
| 06 | 0347 6113 00 | 1 | Collier, tuyau | | 23 | | Rondelle | | |
| 07 | | 1 | Tuyau d'aspiration | | 0301 2335 00 | 2 | ME/MT20, -30, -50, -75, | | |
| | 1503 3007 00 | | ME/MT20, -30, -50, | | | | -100/50Hz, MF20, -30, -75 | | |
| | 1503 3008 00 | | MF20, -30 | | 0301 2335 00 | 4 | ME/MT100/60Hz, -150, | | |
| | | | ME/MT75, -100/50Hz, | | | | -200, MF100 | | |
| | | | MF50, -75 | | 24 | | Contre-écrou | | |
| 08 | 0560 0200 53 | 1 | Coude | ME/MT | 0291 1110 00 | 1 | ME/MT20, -30, -50, -75, | | |
| 09 | 0661 1033 00 | 1 | Joint | ME/MT | | | -100/50Hz, MF20, -30, -75 | | |
| 10 | 0574 8097 16 | 1 | Tuyauterie | ME/MT | 0291 1110 00 | 2 | ME/MT100/60Hz, -150, | | |
| 11 | 0653 9078 00 | 1 | Joint | ME/MT | | | -200, MF100 | | |
| 12 | 1503 1217 00 | 1 | Couvercle | ME/MT | 25 | 2235 0753 05 | 2 | Etiquette, raison sociale | |
| 13 | | | Support | | 26 | | 1 | Capot | |
| | 1503 1024 00 | 1 | ME/MT20, -30, -50, -75, | | | 1503 2982 00 | | ME/MT20, -30, -50 | |
| | | | -100/50Hz, MF20, -30, -75 | | | 1503 8021 00 | | MF20, -30 | |
| | 1503 1024 00 | 2 | ME/MT100/60Hz, -150, | | | 1503 2994 00 | | ME/MT75, -100/50Hz | |
| | | | -200, MF100 | | | 1503 8022 00 | | MF50, -75 | |
| 14 | | | Ecrou | | | 1503 3062 00 | | ME/MT100/60Hz, -150, | |
| | 0266 2108 00 | 2 | ME/MT20, -30, -50, -75, | | 27 | 1503 2972 00 | 1 | Plaque de caract., CE | |
| | | | -100/50Hz, MF20, -30, -75 | | 28 | 0301 2335 00 | 4 | Rondelle | |
| | 0266 2108 00 | 4 | ME/MT100/60Hz, -150, | | 29 | 0266 2110 00 | 4 | Ecrou | |
| | | | -200, MF100 | | 30 | 1619 2665 00 | AR | Joint | |
| 15 | | | Rondelle | | 31 | 1619 2758 00 | AR | Joint | |
| | 0301 2321 00 | 2 | ME/MT20, -30, -50, -75, | | 37 | | 1 | Charnière | |
| | | | -100/50Hz, MF20, -30, -75 | | | 1503 2981 00 | | ME/MT20, -30, -50, | |
| | 0301 2321 00 | 4 | ME/MT100/60Hz, -150, | | | | | MF20, -30 | |
| | | | -200, MF100 | | | 1503 2993 00 | | ME/MT75, -100/50Hz, | |
| 16 | | 4 | Entretoise | | | 1503 2806 00 | | MF50, -75 | |
| | 1503 3031 00 | | ME/MT75, -100/50Hz, | | | | | ME/MT100/60Hz, -150, | |
| | | | MF50, -75 | | | | | -200, MF100 | |
| | 1503 8089 00 | | ME/MT100/60Hz, -150, | | 38 | | 2 | Pied | |
| | | | -200, MF100 | | | 1503 3121 00 | | ME/MT100/60Hz, -150, | |
| 17 | | 1 | Fond | | | | | -200, MF100 | |
| | 1503 2980 00 | | ME/MT20, -30, -50 | | 39 | | 1 | Pied | |
| | 1503 8019 00 | | MF20, -30 | | | 1503 0064 00 | | ME/MT100/60Hz, -150, | |
| | 1503 2992 00 | | ME/MT75, -100/50Hz | | | | | -200, MF100 | |
| | 1503 8020 00 | | MF50, -75 | | | | | | |
| | 1503 3061 00 | | ME/MT100/60Hz, -150, | | | | | | |
| | | | -200, MF100 | | | | | | |
| 18 | | 2 | Etiquette | | | | 1 | Kit, Capot insonorisé | |
| | 1613 6934 12 | | ME/MT20, -30, -50, | | | 8070 2601 49 | | ME/MT20, -30, -50 | |
| | | | MF20, -30 | | | 8070 2603 47 | | MF20, -30 | |
| | 1613 6934 02 | | ME/MT75, -100, 150, -200, | | | 8070 2601 56 | | ME/MT75, 100 | |
| | | | MF50, -75, -100 | | | 8070 2603 54 | | MF50, -75 | |
| 19 | | 4 | Boulon | | | 8070 2605 60 | | MF100-3 cyl | |
| | 0147 1321 03 | | ME/MT20, -30, -50, | | | 8070 2605 52 | | ME/MT100(60Hz), -150, | |
| | | | MF20, -30 | | | | | -200 | |
| | 0147 1960 44 | | ME/MT75, -100, 150, -200, | | | | | | |
| | | | MF50, -75, -100 | | | | | | |
| 20 | 0301 2321 00 | 4 | Rondelle | | | | | | |
| 21 | | | Boulon | | | | | | |
| | 0147 1247 03 | 6 | ME/MT20, -30, -50, -75, | | | | | | |
| | | | -100/50Hz, MF20, -30, -75 | | | | | | |
| | 0147 1247 03 | 8 | ME/MT100/60Hz, -150, | | | | | | |
| | | | -200, MF100 | | | | | | |

31

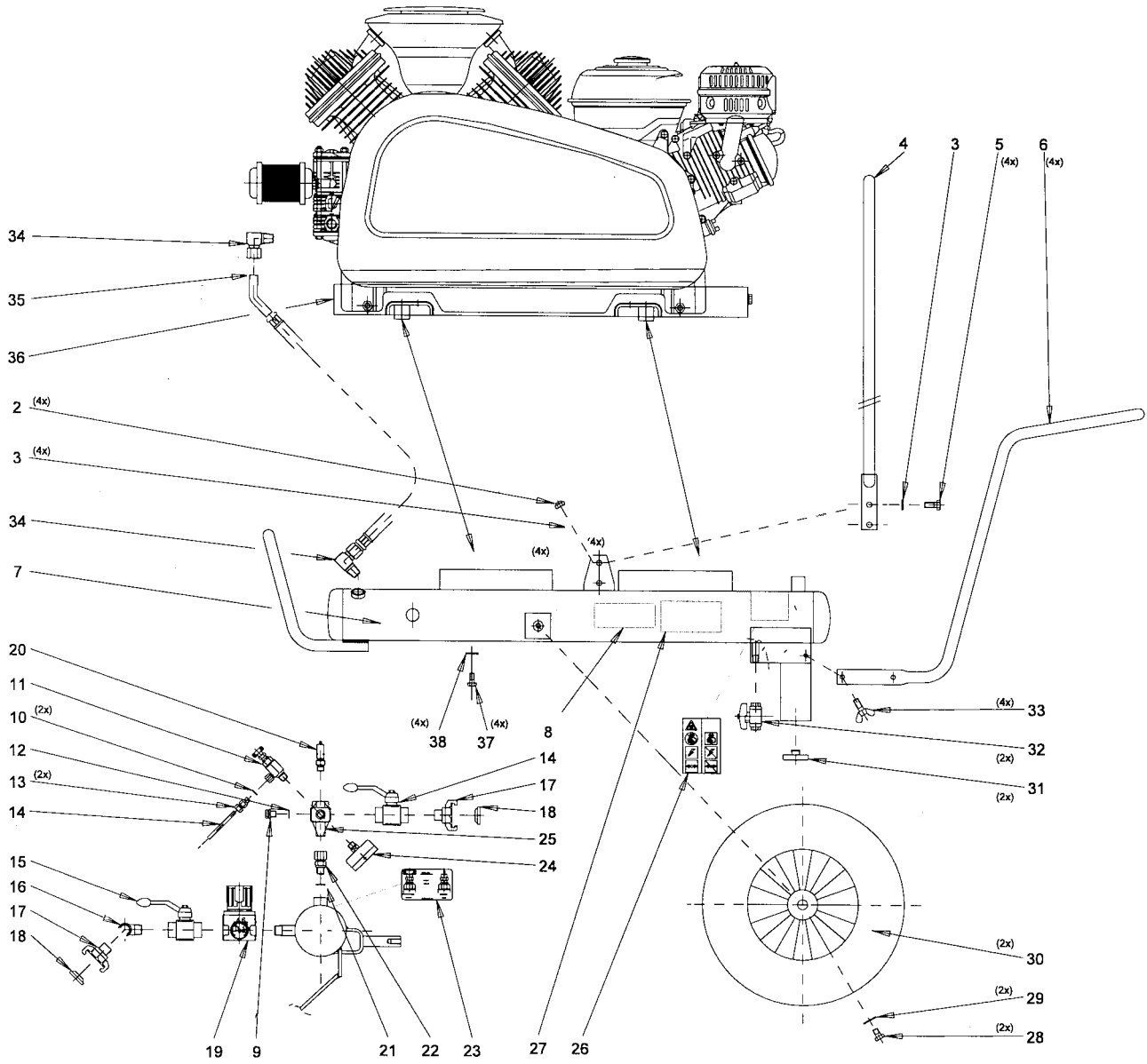


60737_00

Version chariot - Arrangement E

| Réf. | No. de pièce | Qté | Désignation | Remarques | Réf. | No. de pièce | Qté | Désignation | Remarques |
|------|--|-----|--|-----------|------|--|-----|---|-----------|
| 01 | <<< >>> | 1 | E.C.N. | | 24 | 1503 2564 04 | 1 | Coude | |
| 02 | 0291 1111 00 | 4 | Ecrou | | 25 | 2235 0218 00 | 2 | Raccord rapide | |
| 03 | 0301 2344 00 | 8 | Rondelle | | 26 | 2235 0228 00 | 2 | Joint | |
| 04 | 1503 3044 00 | 1 | Support ME/MT50, -75, -100, -150, -200, MF50, -75 | | 27 | 9069 0231 00 1503 8216 00 | 1 | Régulateur de pression 10 bar(e), 15 bar(e) 20 bar(e) | |
| 05 | 1503 3042 00 | 1 | Levier de levage | | 28 | 0830 1007 68 | 1 | Soupape de sûreté | |
| 06 | 0301 2335 00 | 2 | Rondelle ME/MT50, -75, -100, -150, -200, MF50, -75 | | | 0830 1007 71 0830 8216 00 | | 10 bar(e) 15 bar(e) 20 bar(e) | |
| 07 | 0147 1327 03 | 2 | Boulon ME/MT50, -75, -100, -150, -200, MF50, -75 | | 29 | 0653 9098 00 | 4 | Joint | |
| 08 | <<< >>> | 1 | Armoire 1) | | 30 | 0580 0213 03 | 3 | Accouplement | |
| 09 | 0301 2335 00 | 2 | Rondelle ME/MT50, -75, -100, -150, -200, MF50, -75 | | 31 | 2235 0623 00 | 1 | Etiquette | |
| 10 | 0147 1322 03 | 2 | Boulon ME/MT50, -75, -100, -150, -200, MF50, -75 | | 32 | 1503 2728 00 1503 2729 10 1503 2729 00 | 1 | Manomètre 10 bar(e) 15 bar(e) 20 bar(e) | |
| 11 | 0147 1362 03 | 4 | Boulon | | 33 | 1503 2963 00 | 1 | Connexion | |
| 12 | 2235 0526 00 | 1 | Poignée | | 34 | 1079 9901 09 | 1 | Etiquette | |
| 13 | 1503 3040 00 | 1 | Châssis | | 35 | 2235 0753 03 | 1 | Etiquette, raison sociale | |
| 14 | 1503 2972 00 | 1 | Plaque de caract., CE | | 36 | 0147 1359 03 | 2 | Boulon | |
| 15 | <<< >>> | 1 | Pressostat 1) ME/MT/MF20, -30, -50, -75 | | 37 | 0300 8006 00 | 2 | Rondelle | |
| 16 | 1503 2564 02 0603 5105 03 | 1 | Goujon MDR3 MDR6/5 | | 38 | 2235 0524 00 | 2 | Roue | |
| 17 | 0686 3716 01 | 1 | Bouchon ME/MT50, -75, -100, -150, -200, MF50, -75 | | 39 | 1502 4202 00 | 2 | Tampon | |
| 18 | 0653 9056 00 | 1 | Joint ME/MT50, -75, -100, -150, -200, MF50, -75 | | 40 | 1503 2531 00 | 2 | Vanne sphérique | |
| 19 | 1503 1329 01 1503 1329 04 1503 8215 00 | 1 | Valve pilote 10 bar(e) 15 bar(e) 20 bar(e) | | 41 | 2235 0837 00 | 4 | Vis à oreilles | |
| 20 | 0653 9038 00 | 2 | Joint | | 44 | 0575 0116 10 | 1 | Tuyauterie | |
| 21 | 0580 0202 03 | 3 | Accouplement | | 45 | 0300 8019 00 | 4 | Rondelle | |
| 22 | 0070 6002 01 | AR | Tuyauterie | | 46 | 0147 1330 03 0147 1322 03 | 4 | Boulon ME/MT/MF20, -30 ME/MT50, -75, -100, -150, -200, MF50, -75 | |
| 23 | 0852 0010 14 | 2 | Vanne sphérique | | 47 | 15033121 00 | 1 | Pied MF50, ME/MT100, -150, -200 | |
| | | | | | 48 | 1503 0064 00 | 1 | Pied MF50, ME/MT100, -150, -200 | |
| | | | | | A | 0560 0200 53 | 1 | Coude | ME/MT |
| | | | | | B | 0661 1033 00 | 1 | Joint | ME/MT |
| | | | | | C | 0574 8097 16 | 1 | Tuyauterie | ME/MT |
| | | | | | D | 0653 9078 00 | 1 | Joint | ME/MT |
| | | | | | E | 1503 1217 00 | 1 | Couvercle | ME/MT |
| | | | | | 1) | Voir Composants électriques | | | |

32

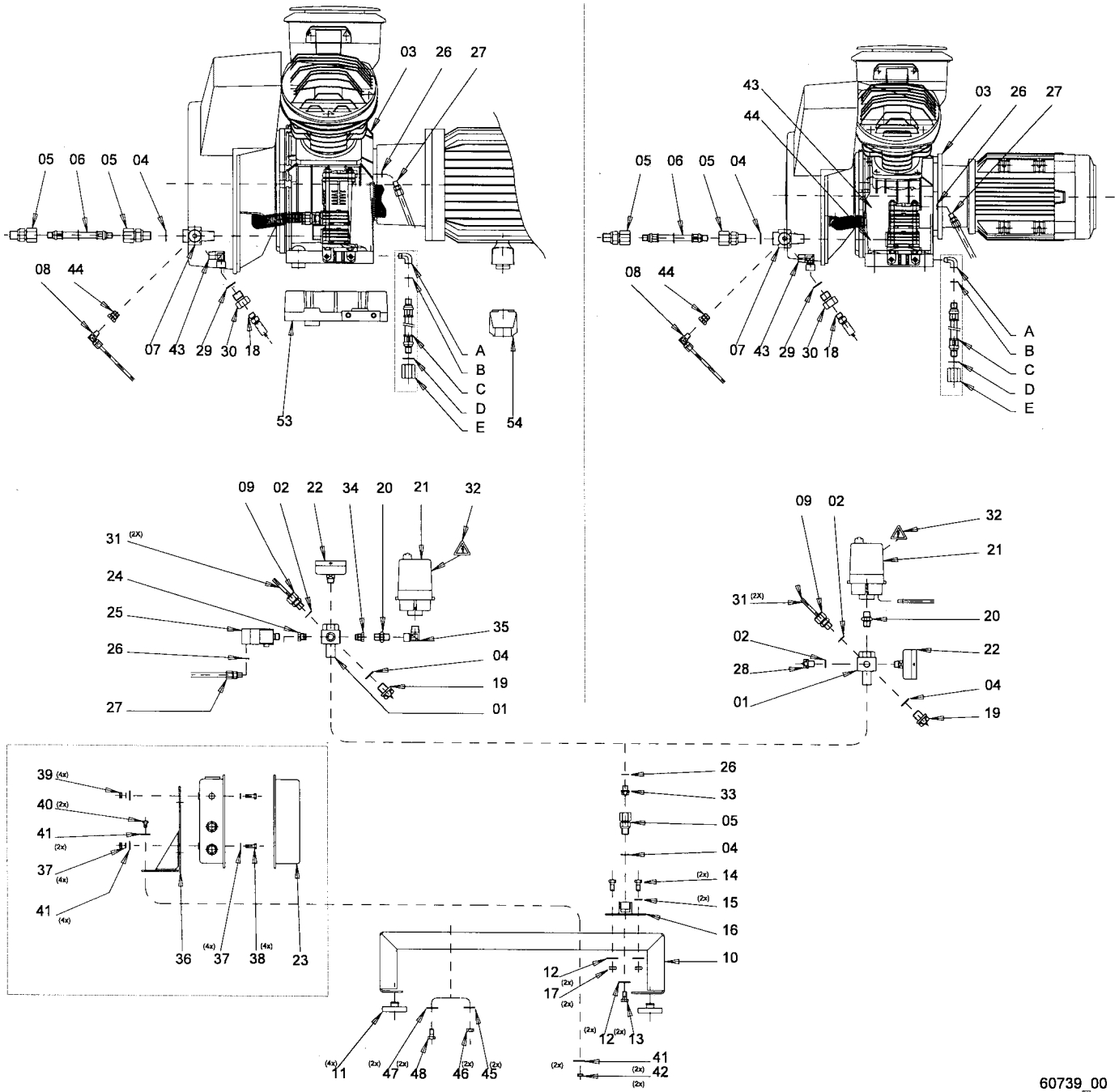


60738_00

Version chariot - Arrangement 2 - Petrol - ME/MT/MF20, -30, -50, -75, -100

| Réf. | No. de pièce | Qté | Désignation | Remarques | Réf. | No. de pièce | Qté | Désignation | Remarques |
|------|--------------|-----|------------------------|-----------|------|--------------|-----|---------------------------|-----------|
| 01 | <<<>>> | 1 | E.C.N. | | 21 | 0653 9098 00 | 1 | Joint | |
| 02 | 0291 1111 00 | 4 | Ecrou | | 22 | 0580 0213 03 | 3 | Accouplement | |
| 03 | 0301 2344 00 | 8 | Rondelle | | 23 | 2235 0623 00 | 1 | Etiquette | |
| 04 | 1503 3042 00 | 1 | Levier de levage | | 24 | | 1 | Manomètre | |
| 05 | 0147 1362 03 | 4 | Boulon | | | 1503 2728 00 | | 10 bar(e) | |
| 06 | 2235 0526 00 | 1 | Poignée | | | 1503 2729 10 | | 15 bar(e) | |
| 07 | 1503 3040 00 | 1 | Châssis | | 25 | 1503 2963 00 | 1 | Connexion | |
| 08 | 1503 2972 00 | 1 | Plaque de caract., CE | | 26 | 1079 9901 09 | 1 | Etiquette | |
| 09 | 0686 3716 01 | 1 | Bouchon | | 27 | 2235 0753 03 | 1 | Etiquette, raison sociale | |
| 10 | 0653 9038 00 | 2 | Joint | | 28 | 0147 1359 03 | 2 | Boulon | |
| 11 | | 1 | Valve pilote | | 29 | 0300 8006 00 | 2 | Rondelle | |
| | 1503 1329 01 | | 10 bar(e) | | 30 | 2235 0524 00 | 2 | Roue | |
| | 1503 1329 04 | | 15 bar(e) | | 31 | 1502 4202 00 | 2 | Tampon | |
| 12 | 0653 9056 00 | 1 | Joint | | 32 | 1503 2531 00 | 2 | Vanne sphérique | |
| 13 | 0580 0202 03 | 2 | Accouplement | | 33 | 2235 0837 00 | 4 | Vis à oreilles | |
| 14 | 0070 6002 01 | AR | Tuyauterie | | 34 | 0580 2213 03 | 1 | Raccord coudé | |
| 15 | 0852 0010 14 | 2 | Vanne sphérique | | 35 | 0575 0116 10 | 1 | Tuyauterie | |
| 16 | 1503 2564 04 | 1 | Coude | | 36 | 9820 2304 82 | 1 | Kit, arrangement 2 | |
| 17 | 2235 0218 00 | 2 | Raccord rapide | | 37 | 0147 1322 03 | 4 | Boulon | |
| 18 | 2235 0228 00 | 2 | Joint | | 38 | 0300 8019 00 | 4 | Rondelle | |
| 19 | 9069 0231 00 | 1 | Régulateur de pression | | | | | | |
| 20 | | 1 | Soupape de sûreté | | | | | | |
| | 0830 1007 68 | | 10 bar(e) | | | | | | |
| | 0830 1007 71 | | 15 bar(e) | | | | | | |

33

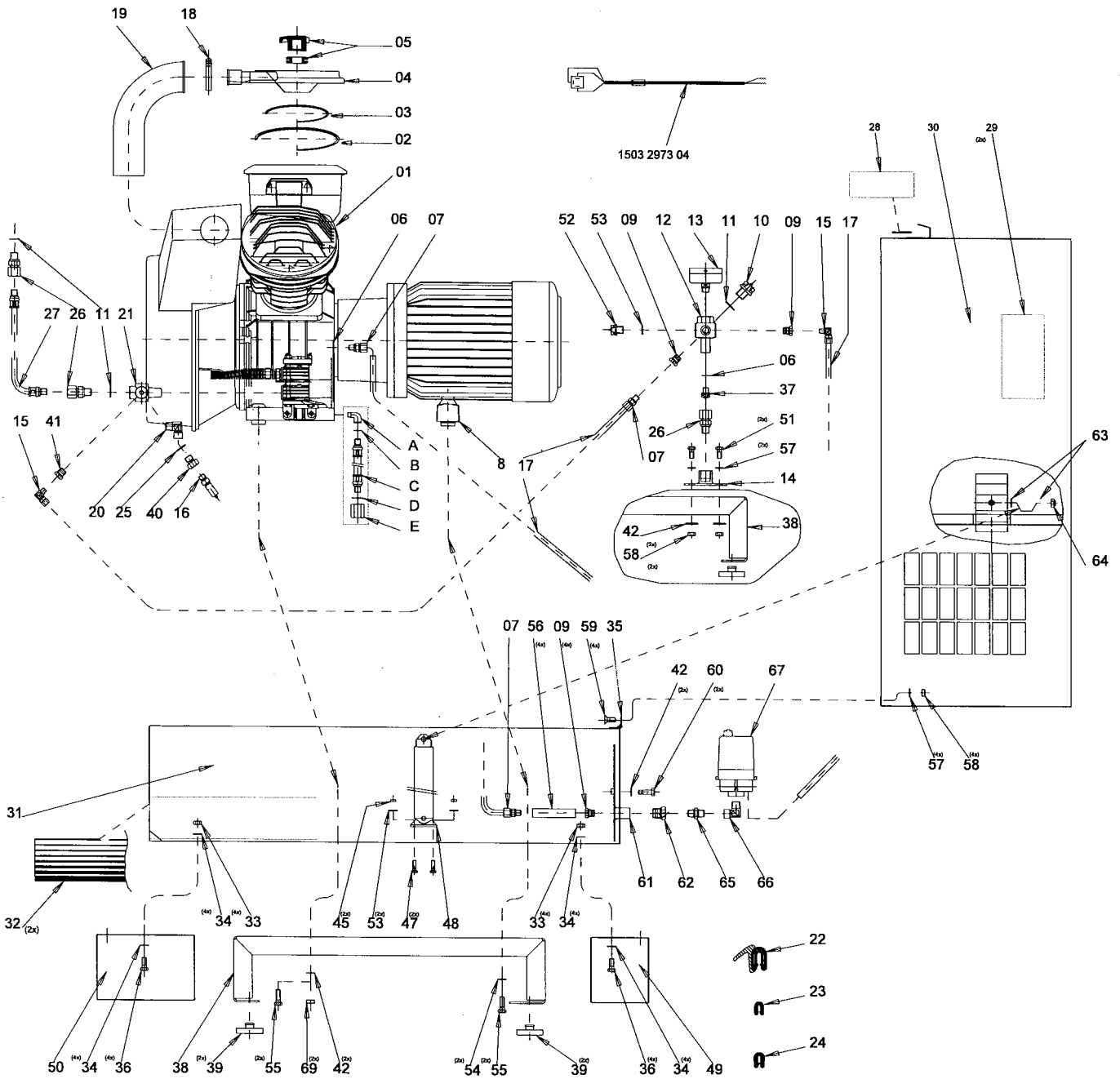


60739_00

CA(C) - Non-sonorisé

| Réf. | No. de pièce | Qté | Désignation | Remarques | Réf. | No. de pièce | Qté | Désignation | Remarques |
|------|--------------|-----|-----------------------------------|-----------|------|--------------|-----|-----------------------------------|-----------------------------|
| 01 | 1503 2963 01 | 1 | Connexion | | 33 | 0686 4201 03 | 1 | Bouchon | |
| 02 | 0653 9056 00 | 2 | Joint | | 304 | | 1 | Douille | |
| 03 | <<<< >>>> | 1 | E.C.N. | | | 1503 2178 00 | | ME/MT/MF50, -75, -100, -150, -200 | |
| 04 | 0653 9098 00 | 3 | Joint | | 35 | | 1 | Raccord coudé | |
| 05 | 0580 0213 03 | 3 | Accouplement | | | 1503 2565 04 | | ME/MT/MF50, -75, -100, -150, -200 | |
| 06 | 1503 0818 00 | 1 | Tuyauterie | | 36 | | 1 | Support | |
| 07 | 1503 2550 00 | 1 | Connexion | | | 1503 8085 00 | | ME/MT/MF50, -75, -100, -150, -200 | |
| 08 | 0580 2202 00 | 1 | Raccord coudé | | 37 | | 8 | Rondelle | |
| 09 | 0581 0016 01 | 1 | Accouplement | | | 0301 2321 00 | | ME/MT/MF50, -75, -100, -150, -200 | |
| 10 | 1503 3024 00 | 1 | Châssis | | 38 | | 4 | Vis | |
| 11 | 1502 4202 00 | 4 | Amortisseur antivibration | | | 0160 6084 00 | | ME/MT/MF50, -75, -100, -150, -200 | |
| 12 | 0300 8019 00 | 2 | Rondelle | | 39 | | 4 | Ecrou | |
| 13 | 0147 1320 03 | 2 | Boulon | | | 0266 2108 00 | | ME/MT/MF50, -75, -100, -150, -200 | |
| 14 | 0147 1961 84 | 2 | Boulon | | 40 | | 2 | Boulon | |
| 15 | 0301 2335 00 | 2 | Rondelle | | | 0147 1323 03 | | ME/MT/MF50, -75, -100, -150, -200 | |
| 16 | 1503 3087 00 | 1 | Support | | 41 | | 8 | Rondelle | |
| 17 | 0266 2110 00 | 2 | Ecrou | | | 0300 8019 00 | | ME/MT/MF50, -75, -100, -150, -200 | |
| 18 | | 1 | Soupape de sûreté | | 42 | | 2 | Ecrou | |
| | 0830 1007 68 | | 10 bar(e) | | | 0266 2110 00 | | ME/MT/MF50, -75, -100, -150, -200 | |
| | 0830 1007 71 | | 15 bar(e) | | 43 | | 2 | Boulon | |
| | 0830 1007 72 | | 20 bar(e) | | | 0147 1329 03 | | Sans amortisseur antivibration | |
| | 0830 1007 73 | | 30 bar(e) | | 44 | | 2 | Rondelle | |
| 19 | 0686 3716 02 | 1 | Bouchon | | 45 | | 2 | Rondelle | |
| 20 | | 1 | Raccord | | | 0300 8019 00 | | Sans amortisseur antivibration | |
| | 1503 2564 02 | | ME/MT/MF20, -30, -50 | | 46 | | 2 | Ecrou | |
| | 1503 2564 04 | | ME/MT/MF50, -75, -100, -150, -200 | | | 0266 2110 00 | | ME/MT/MF50, -75, -100, -150, -200 | |
| 21 | <<<< >>>> | 1 | Pressostat | 1) | 47 | | 2 | Rondelle | |
| 22 | | 1 | Manomètre | | | 0300 8019 00 | | Avec amortisseur antivibration | |
| | 1503 2728 00 | | 10 bar(e) | | 48 | | 2 | Boulon | |
| | 1503 2729 10 | | 15 bar(e) | | | 0147 1320 03 | | Avec amortisseur antivibration | |
| | 1503 2729 00 | | 20 bar(e) | | 53 | | 1 | Pied | |
| | 1503 0643 00 | | 30 bar(e) | | | 1503 3121 00 | | MF50, ME/MT100, -150, -200 | |
| 23 | | 1 | Armoire | | 54 | | 1 | Pied | |
| | <<<< >>>> | | ME/MT/MF50, -75, -100, -150, -200 | | | 1503 0064 00 | | MF50, ME/MT100, -150, -200 | |
| 24 | | 1 | Douille | | A | 0560 0200 53 | 1 | Coude | ME/MT |
| | 1503 2964 00 | | ME/MT/MF50, -75, -100, -150, -200 | | B | 0661 1033 00 | 1 | Joint | ME/MT |
| 25 | | 1 | Electrovalve | | C | 0574 8097 16 | 1 | Tuyauterie | ME/MT |
| | 1089 0479 58 | | 10 bar(e) | | D | 0653 9078 00 | 1 | Joint | ME/MT |
| | 1089 0479 59 | | 15 bar(e) | | E | 1503 1217 00 | 1 | Couvercle | ME/MT |
| | 1089 0479 60 | | 20-30 bar(e) | | | | | | |
| 26 | | 2 | Joint | | 1) | | | | Voir Composants électriques |
| | 0653 9038 00 | | ME/MT/MF20, -30, -50 | | | | | | |
| | 0653 9038 00 | | ME/MT/MF50, -75, -100, -150, -200 | | | | | | |
| 27 | | | Accouplement | | | | | | |
| | 0580 0202 03 | | ME/MT/MF20, -30, -50 | | | | | | |
| | 0580 0202 03 | | ME/MT/MF50, -75, -100, -150, -200 | | | | | | |
| 28 | | 1 | Bouchon | | | | | | |
| | 0686 3716 01 | | ME/MT/MF20, -30, -50 | | | | | | |
| 29 | 0653 9078 00 | 1 | Joint | | | | | | |
| 30 | 0605 8700 47 | 1 | Réduction | | | | | | |
| 31 | 0070 6002 01 | AR | Tuyauterie | | | | | | |
| 32 | 1088 1001 01 | 1 | Plaque d'avertissement | | | | | | |

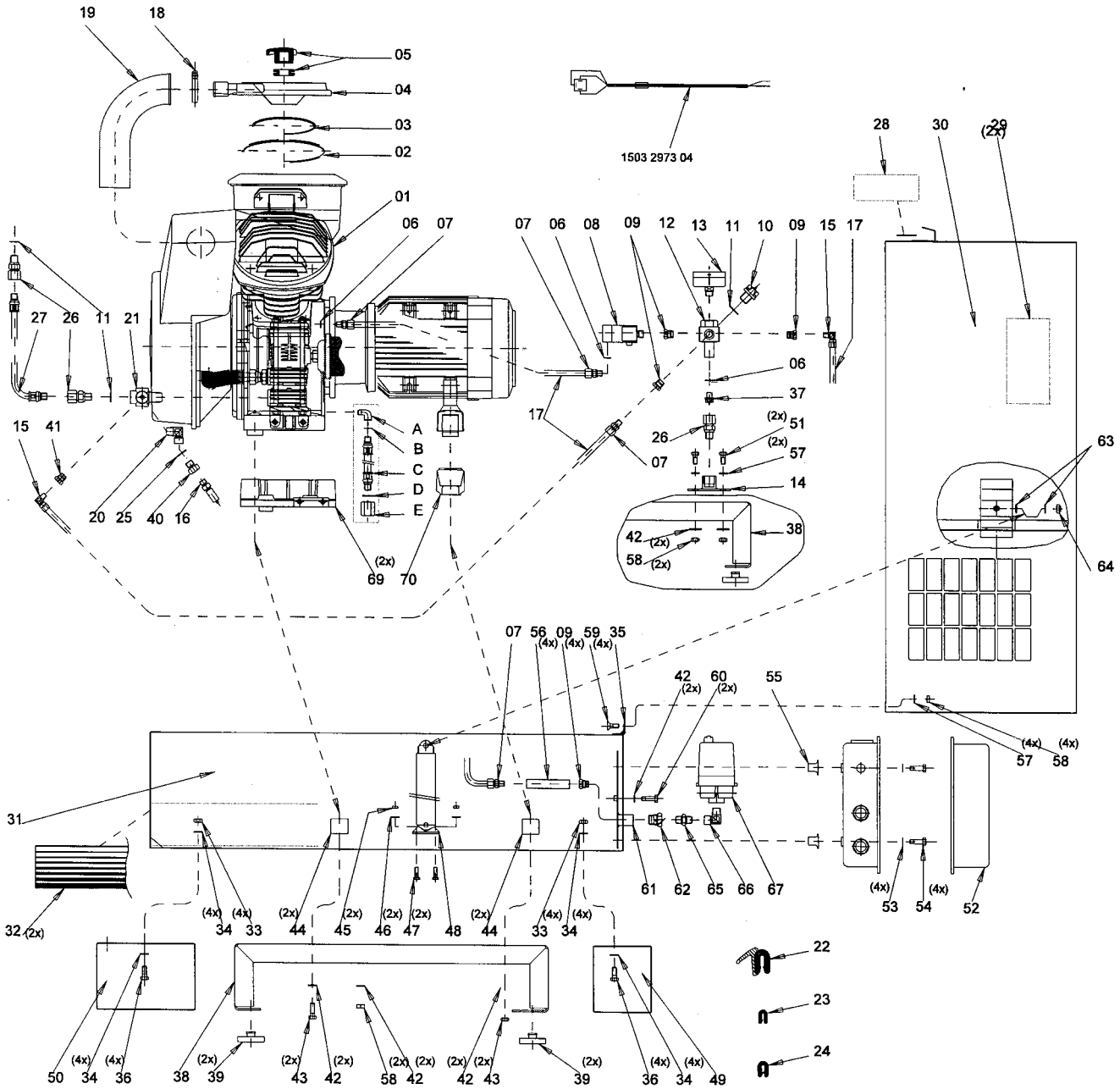
34



60740_00

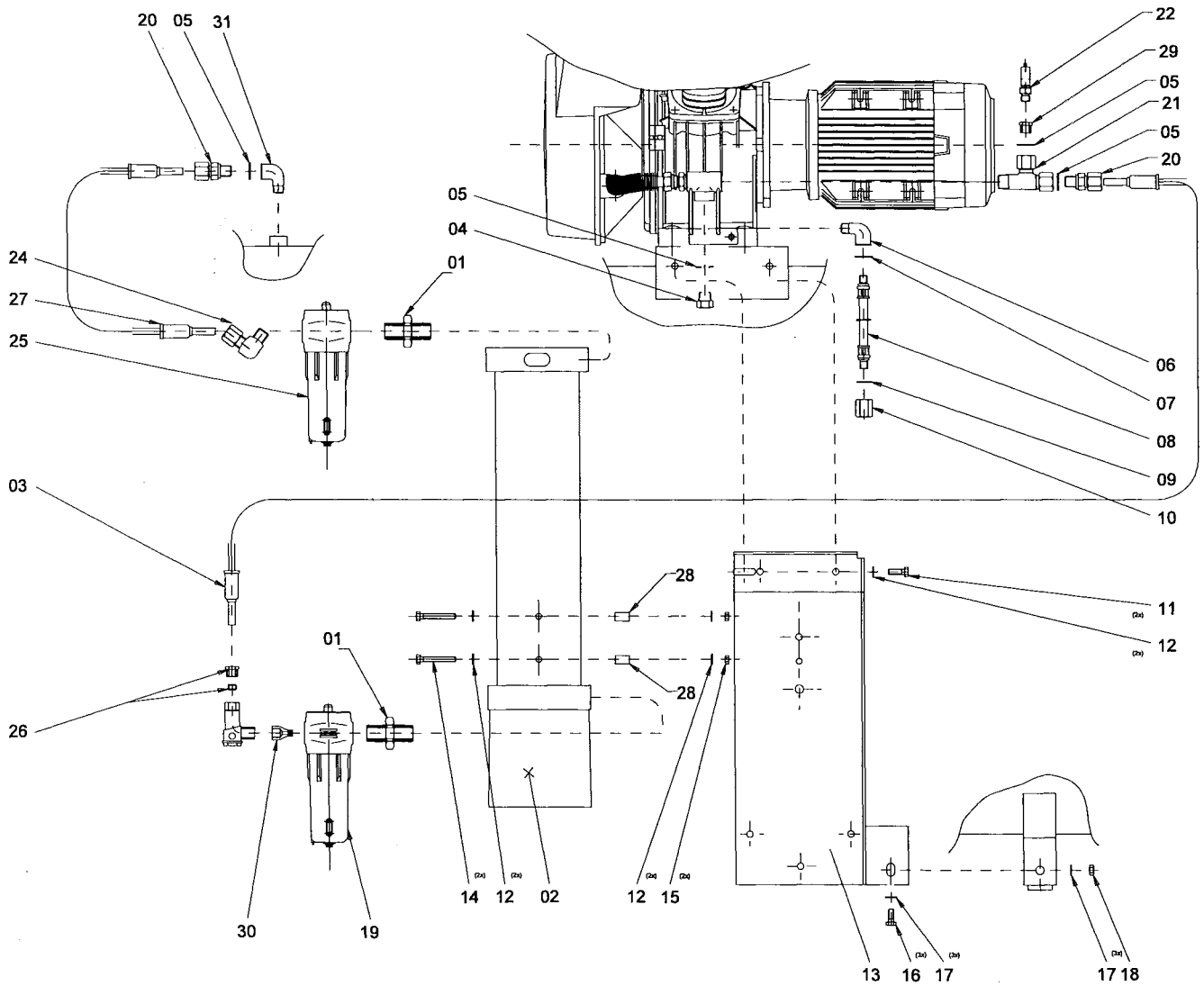
CA(C) - Démarreur direct

| Réf. | No. de pièce | Qté | Désignation | Remarques | Réf. | No. de pièce | Qté | Désignation | Remarques |
|------|--------------|-----|---------------------------|-----------|------|------------------------------------|-----|------------------------------|-----------|
| 01 | <<< >>> | 1 | E.C.N. | | 36 | | 8 | Boulon | |
| 02 | 1619 5562 00 | AR | Joint | | | 0147 1323 03 | | ME/MT/MF75 | |
| 03 | 1619 7252 02 | AR | Joint | | 37 | 0686 4201 03 | 1 | Bouchon | |
| 04 | 1612 4067 00 | 1 | Couvercle | | 38 | 1503 3024 00 | 1 | Châssis | |
| 05 | | - | Pièces du E.C.N. | | 39 | 1502 4202 00 | 4 | Amortisseur antivibr. | |
| 06 | 0653 9038 00 | 2 | Joint | | 40 | 0605 8700 47 | 1 | Réduction | |
| 07 | 0580 0202 03 | 3 | Accouplement | | 41 | 1503 2120 00 | 1 | Douille | |
| 08 | 1503 0073 00 | 1 | Pied | | 42 | 0300 8019 00 | 6 | Rondelle | |
| 09 | 1503 2964 00 | 3 | Douille | | 43 | | 4 | Boulon | |
| 10 | 0686 3716 02 | 1 | Bouchon | | | 0147 1321 03 | | ME/MT/MF20, -30, -50 | |
| 11 | 0653 9098 00 | 3 | Joint | | | 0147 1960 44 | | ME/MT/MF75 | |
| 12 | 1503 2963 01 | 1 | Connexion | | 44 | | 4 | Entretoise | |
| 13 | | 1 | Manomètre | | | 1503 3031 00 | | ME/MT/MF75 | |
| | 1503 2728 00 | | 10 bar(e) | | 45 | 0266 2108 00 | 2 | Ecrou | |
| | 1503 2729 10 | | 15 bar(e) | | 46 | 0301 2321 00 | 1 | Rondelle | |
| | 1503 2729 00 | | 20 bar(e) | | 47 | 0147 1247 03 | 2 | Boulon | |
| | 1503 0643 00 | | 30 bar(e) | | 48 | 1503 1024 00 | 1 | Support | |
| 14 | 1503 3087 00 | 1 | Support | | 49 | | 1 | Socle | |
| 15 | 0580 2202 00 | 2 | Raccord coudé | | | 1503 3027 00 | | ME/MT/MF75 | |
| 16 | | 1 | Soupape de sûreté | | 50 | | 1 | Socle | |
| | 0830 1007 68 | | 10 bar(e) | | | 1503 3026 00 | | ME/MT/MF75 | |
| | 0830 1007 71 | | 15 bar(e) | | 51 | 0147 1961 84 | 2 | Boulon | |
| | 0830 1007 72 | | 20 bar(e) | | 52 | 0686 3716 01 | 1 | Bouchon | |
| | 0830 1007 73 | | 30 bar(e) | | 53 | 0653 9056 00 | 3 | Joint | |
| 17 | 0070 6002 01 | AR | Tuyauterie | | 54 | | 2 | Rondelle | |
| 18 | 0347 6113 00 | 1 | Collier, tuyau | | | 0300 8019 00 | | ME/MT/MF75 | |
| 19 | | 1 | Tuyau d'aspiration | | 55 | | | Boulon | |
| | 1503 3007 00 | | ME/MT/MF20, -30, -50 | | | 0147 1321 03 | 2 | ME/MT/MF20, -30, -50 | |
| | 1503 3008 00 | | ME/MT/MF75 | | | 0147 1960 44 | 4 | ME/MT/MF75 | |
| 20 | 1503 2565 11 | 1 | Raccord coudé | | 56 | 1503 3039 00 | 1 | Accouplement | |
| 21 | 1503 2550 00 | 1 | Connexion | | 57 | 0301 2335 00 | 4 | Rondelle | |
| 22 | 1619 2665 00 | AR | Joint | | 58 | 0266 2110 00 | 4 | Ecrou | |
| 23 | 1619 2758 00 | AR | Joint | | 59 | 0162 4322 00 | 4 | Vis | |
| 24 | | AR | Joint | | 60 | 0147 1326 03 | 2 | Boulon | |
| | 1503 1056 00 | | ME/MT/MF55 | | 61 | 1503 3038 00 | 1 | Support | |
| 25 | 0653 9078 00 | 1 | Joint | | 62 | 1503 8058 00 | 1 | Douille | |
| 26 | 0580 0213 03 | 3 | Accouplement | | 63 | 0301 2335 00 | 2 | Rondelle | |
| 27 | 1503 0818 00 | 1 | Tuyauterie | | 64 | 0291 1110 00 | 1 | Ecrou | |
| 28 | 1503 2972 00 | 1 | Plaque de caract., CE | | 65 | 1503 2564 04 | 1 | Raccord | |
| 29 | 2235 0753 05 | 2 | Etiquette, raison sociale | | 66 | 1503 2565 04 | 1 | Raccord coudé | |
| 30 | | 1 | Capot | | 67 | <<< >>> | 1 | Pressostat | 1) |
| | 1503 2982 00 | | ME/MT20, -30, -50 | | A | 0560 0200 53 | 1 | Coude | ME/MT |
| | 1503 8021 00 | | MF20, -30, -50 | | B | 0661 1033 00 | 1 | Joint | ME/MT |
| | 1503 2994 00 | | ME/MT75 | | C | 0574 8097 16 | 1 | Tuyauterie | ME/MT |
| | 1503 8022 00 | | MF75 | | D | 0653 9078 00 | 1 | Joint | ME/MT |
| 31 | | 1 | Fond | | D | 1503 1217 00 | 1 | Couvercle | ME/MT |
| | 1503 2980 00 | | ME/MT20, -30, -50 | | | | 1 | Kit, Capot insonorisé | |
| | 1503 8019 00 | | MF20, -30, -50 | | | | | ME/MT20, -30, -50 | |
| | 1503 2992 00 | | ME/MT75 | | | | | MF20, -30 | |
| | 1503 8020 00 | | MF75 | | | | | ME/MT75, 100 | |
| 32 | | 2 | Etiquette | | | | | MF50, -75 | |
| | 1613 6934 12 | | ME/MT/MF20, -30, -50 | | | | | MF100-3 cyl | |
| | 1613 6934 02 | | ME/MT/MF75 | | | | | ME/MT100(60Hz), -150, | |
| 33 | | 8 | Ecrou | | | | | -200 | |
| | 0266 2110 00 | | ME/MT/MF75 | | | | | | |
| 34 | | 16 | Rondelle | | 1) | Voir Composants électriques | | | |
| | 0301 2335 00 | | ME/MT/MF75 | | | | | | |
| 35 | | 1 | Charnière | | | | | | |
| | 1503 2981 00 | | ME/MT/MF20, -30, -50 | | | | | | |
| | 1503 2993 00 | | ME/MT/MF75 | | | | | | |



60741_00

| Réf. | No. de pièce | Qté | Désignation | Remarques | Réf. | No. de pièce | Qté | Désignation | Remarques |
|------|--------------|-----|------------------|-----------|------|--------------|-----|-------------------|-----------|
| 01 | <<<< >>>> | 1 | E.C.N. | | 11 | 0653 9098 00 | 3 | Joint | |
| 02 | 1619 5562 00 | AR | Joint | | 12 | 1503 2963 01 | 1 | Connexion | |
| 03 | 1619 7252 02 | AR | Joint | | 13 | 1503 2728 00 | 1 | Manomètre | |
| 04 | 1612 4067 00 | 1 | Couvercle | | | 1503 2729 10 | | 10 bar(e) | |
| 05 | - | - | Pièces du E.C.N. | | | 1503 2729 00 | | 15 bar(e) | |
| 06 | 0653 9038 00 | 3 | Joint | | | 1503 2729 00 | | 20 bar(e) | |
| 07 | 0580 0202 03 | 4 | Accouplement | | | 1503 0643 00 | | 30 bar(e) | |
| 08 | 1089 0479 58 | 1 | Electrovalve | | 14 | 1503 3087 00 | 1 | Support | |
| | 1089 0479 59 | | 10 bar(e) | | 15 | 0580 2202 00 | 2 | Raccord coudé | |
| | 1089 0479 60 | | 15 bar(e) | | 16 | | 1 | Soupape de sûreté | |
| 09 | 1503 2964 00 | 7 | Douille | | | 0830 1007 68 | | 10 bar(e) | |
| 10 | 0686 3716 02 | 1 | Bouchon | | | 0830 1007 71 | | 15 bar(e) | |
| | | | | | | 0830 1007 72 | | 20 bar(e) | |
| | | | | | | 0830 1007 73 | | 30 bar(e) | |

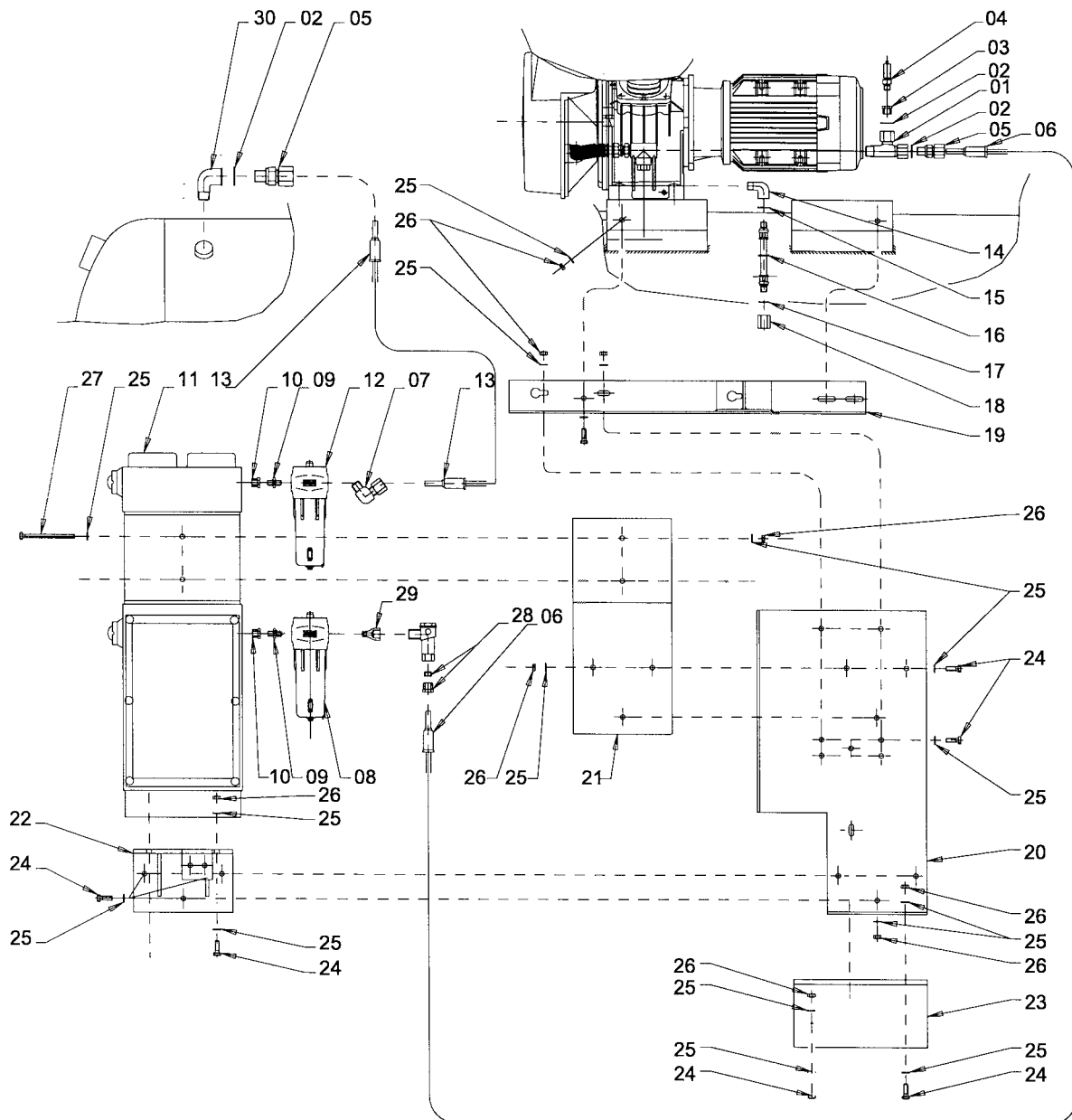


60742_17

60742_17

| Réf. | No. de pièce | Qté | Désignation | Remarques | Réf. | No. de pièce | Qté | Désignation | Remarques |
|-----------|---------------------|----------|--------------------|-----------|-----------|---------------------|----------|-------------------|-----------|
| 01 | 0603 4102 03 | 2 | Raccord | | 16 | 0147 1323 03 | 3 | Boulon | |
| 02 | 8102 2554 30 | 1 | Sécheur, CD | | 17 | 0300 8019 00 | 6 | Rondelle | |
| 03 | 1503 2515 00 | 1 | Tuyauterie | | 18 | 0266 2110 00 | 3 | Ecrou | |
| 04 | 0686 3716 02 | 1 | Bouchon | | 19 | 8102 0206 44 | 1 | Filtre, PD | |
| 05 | 0653 9098 00 | 4 | Joint | | 20 | 0580 0200 08 | 2 | Accouplement | |
| 06 | 0560 0200 53 | 1 | Coude | | 21 | 1503 2566 13 | 1 | Té | |
| 07 | 0661 1033 00 | 1 | Joint | | 22 | 0830 1007 69 | 1 | Soupape de sûreté | |
| 08 | 0574 8097 16 | 1 | Tuyauterie | | 24 | 0580 2227 03 | 1 | Accouplement | |
| 09 | 0653 9078 00 | 1 | Joint | | 25 | 8102 0225 43 | 1 | Filtre, DD | |
| 10 | 1503 1217 00 | 1 | Couvercle | | 26 | 2235 1571 00 | 1 | Accouplement | |
| 11 | 0147 1325 03 | 2 | Boulon | | 27 | 1503 2599 00 | 1 | Tuyauterie | |
| 12 | 0301 2335 00 | 6 | Rondelle | | 28 | 1503 3071 00 | 2 | Entretoise | |
| 13 | 1503 8030 00 | 1 | Support | | 29 | 0605 8700 36 | 1 | Raccord | |
| 14 | 0147 1338 03 | 2 | Boulon | | 30 | 6210 1223 00 | 1 | Raccord | |
| 15 | 0291 1110 00 | 2 | Contre-écrou | | 31 | 1503 2565 04 | 1 | Coude | |

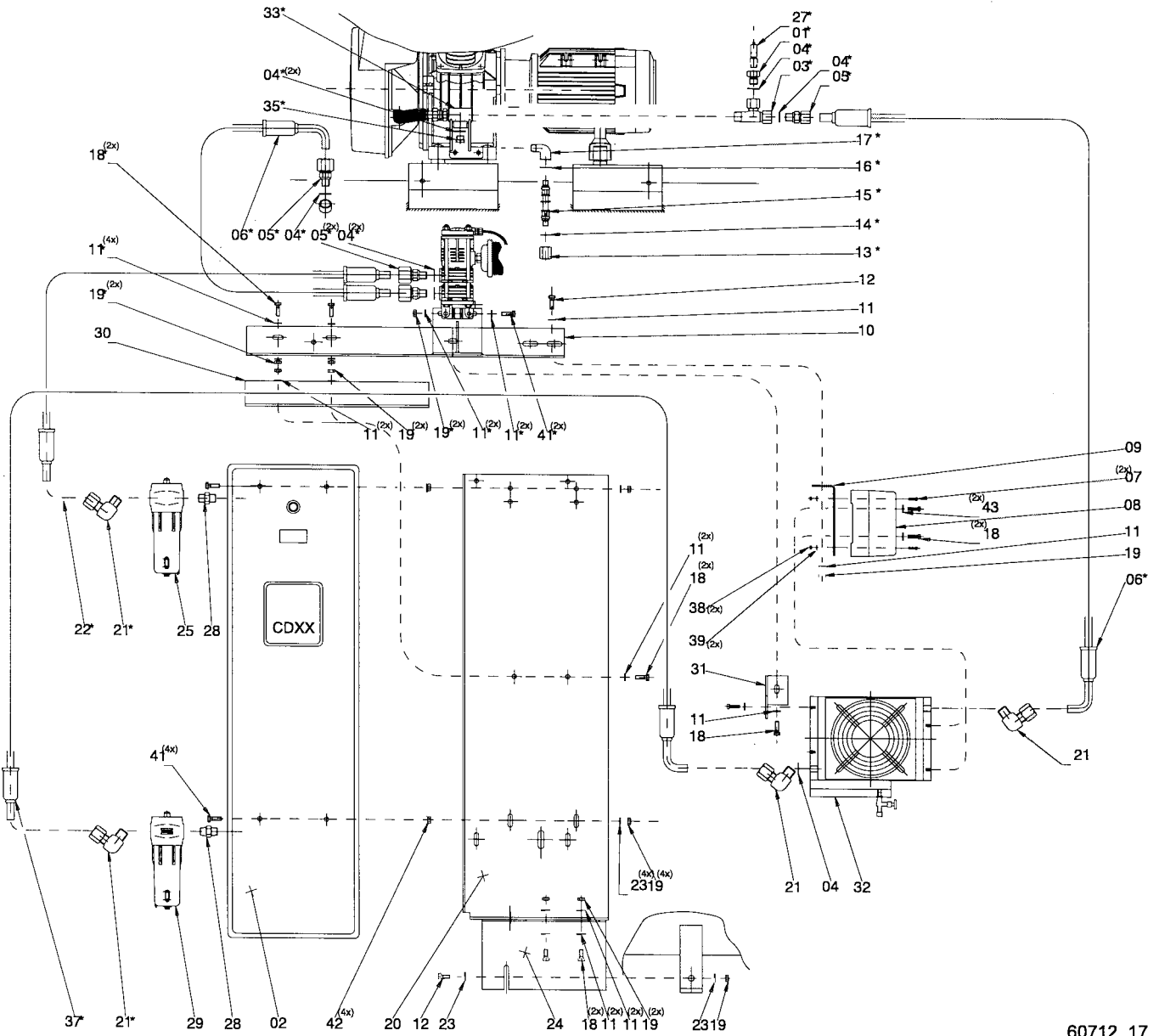
Kit, Sécheur CD - MT20, -30



60743_17 60743_17

| Réf. | No. de pièce | Qté | Désignation | Remarques | Réf. | No. de pièce | Qté | Désignation | Remarques |
|-----------|---------------------|----------|--------------------|-----------|------|--------------|-----|--------------|-----------|
| 01 | 1503 2566 13 | 1 | Té | | 15 | 0661 1033 00 | 1 | Joint | |
| 02 | 0653 9098 00 | 3 | Joint | | 16 | 0574 8097 16 | 1 | Tuyauterie | |
| 03 | 0605 8700 36 | 1 | Raccord | | 17 | 0653 9078 00 | 1 | Joint | |
| 04 | 0830 1007 69 | 1 | Soupape de sûreté | | 18 | 1503 1217 00 | 1 | Couvercle | |
| 05 | 0580 0200 08 | 2 | Accouplement | | 19 | 1503 2612 00 | 1 | Support | |
| 06 | 1503 2515 00 | 1 | Tuyauterie | | 20 | 1503 8035 00 | 1 | Support | |
| 07 | 0580 2227 03 | 1 | Accouplement | | 21 | 1503 8032 00 | 1 | Support | |
| 08 | 8102 0206 44 | 1 | Filtre, PD | | 22 | 1503 8031 00 | 1 | Support | |
| 09 | 0603 4102 03 | 2 | Raccord | | 23 | 1503 2614 00 | 1 | Support | |
| 10 | 0605 8300 68 | 2 | Douille | | 24 | 0147 1323 03 | 9 | Boulon | |
| 11 | 8102 2554 71 | 1 | Sécheur, CD | | 25 | 0300 8019 00 | AR | Rondelle | |
| | 8102 2554 89 | | MT15 | | 26 | 0266 2110 00 | AR | Ecrou | |
| | 8102 0225 43 | 1 | Filtre, DD | | 27 | 0147 1350 03 | 2 | Boulon | |
| 12 | 1503 8078 00 | 1 | Tuyauterie | | 28 | 2235 1571 00 | 1 | Accouplement | |
| 13 | 0560 0200 53 | 1 | Coude | | 29 | 6210 1223 00 | 1 | Raccord | |
| 14 | | 1 | | | 30 | 1503 2565 04 | 1 | Coude | |

38

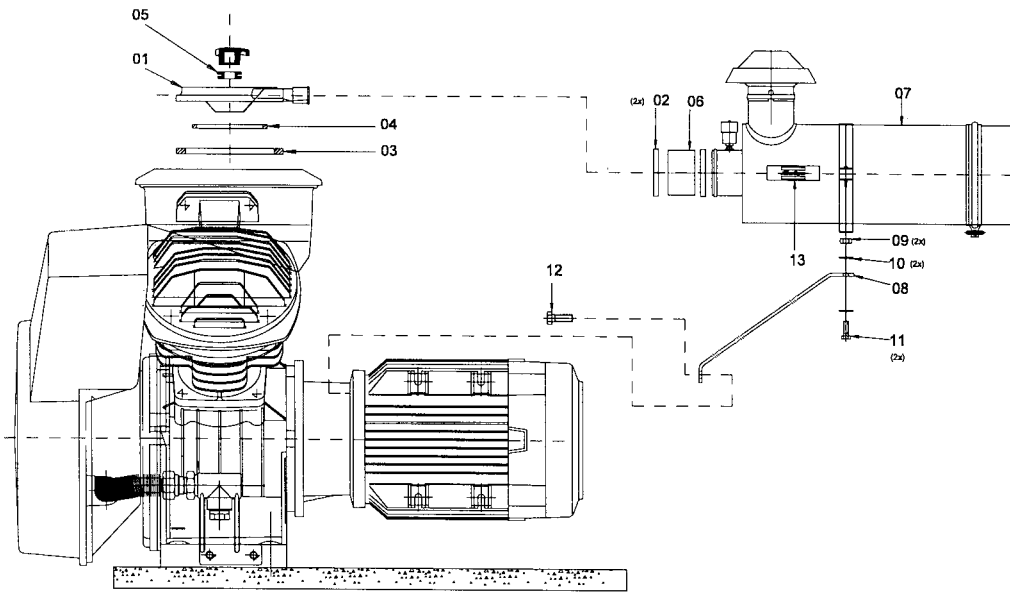


60712_17

Kit, Sécheur CD -**ME50, -75, 100/50Hz, -150, -200, MT75, 100/50Hz, -150, -200, MF50, -75**

| Réf. | No. de pièce | Qté | Désignation | Remarques | Réf. | No. de pièce | Qté | Désignation | Remarques |
|-----------|---------------------|----------|-----------------------------|-----------|-----------|---------------------|----------|-----------------------------|-----------|
| 01 | 0605 8700 36 | 1 | Raccord | | 24 | 1503 2614 00 | 1 | Support | |
| 02 | 8102 2850 15 | 1 | Sécheur, CD | | 25 | 8102 0216 42 | 1 | Filtre, DD | |
| | 8102 2850 23 | | ME/MF50, -75 | | | 8102 0217 41 | | ME/MF50, -75, MT75, | |
| | 8102 2850 31 | | ME/MF100/50Hz | | | | | -100/50Hz | |
| | 8102 2851 14 | | ME150, -200 | | | | | ME100/50Hz, -150, -200, | |
| | 8102 2851 30 | | MT75, -100/50Hz | | 27 | | 1 | MT150, -200, MF100 | |
| 03 | 1503 2566 13 | 1 | Té | | | 0830 1007 69 | | Soupape de sûreté | |
| 04 | 0653 1124 00 | 4 | Joint | | | 0830 1007 71 | | 10 bar(e) | |
| 05 | 0580 0213 03 | 4 | Accouplement | | 28 | 0603 4104 03 | 2 | 15 bar(e) | |
| 06 | 1503 1245 00 | 2 | Tuyauterie | | 29 | 8102 0207 43 | 1 | Raccord | |
| 07 | 0147 1173 03 | 2 | Boulon | | | 8102 0208 42 | | Filtre, PD | |
| 08 | 1503 2596 00 | 1 | Démarrreur | | | | | ME/MF50, -75, MT75, | |
| 09 | 1503 2569 00 | 1 | Support | | | | | -100/50Hz | |
| 10 | 1503 2612 00 | 1 | Support | | | | | ME100/50Hz, -150, -200, | |
| 11 | 0301 2335 00 | AR | Rondelle | | 30 | | 2 | MT150, -200, MF100 | |
| 12 | 0147 1323 03 | 2 | Boulon | | | 1503 8058 00 | | Entretoise | |
| 13 | 1503 1217 00 | 1 | Couvercle | | | 1503 3029 00 | | MT75, -100/50Hz | |
| 14 | 0653 9078 00 | 1 | Joint | | | | | ME50, -75, -100/50Hz, -150, | |
| 15 | 0574 8097 16 | 1 | Tuyauterie | | | | | -200, MF50, -75, -100, | |
| 16 | 0661 1033 00 | 1 | Joint | | 31 | 1503 8034 00 | 1 | MT150, -200 | |
| 17 | 0560 0200 53 | 1 | Coude | | 32 | 8102 1116 09 | 1 | Support | |
| 18 | 0147 1325 03 | 5 | Boulon | | 33 | 1503 2347 00 | 1 | Refroidisseur, TD | |
| 19 | 0266 2110 00 | AR | Ecrou | | 35 | 0686 3716 02 | 1 | Connexion | |
| 20 | 1503 8033 00 | 1 | Support | | 37 | 1503 2609 00 | 1 | Bouchon | |
| 21 | 0560 0200 53 | 4 | Coude | | 38 | 0266 2106 00 | 2 | Tuyauterie | |
| 22 | | 1 | Tuyauterie | | 39 | 0301 2315 00 | 2 | Ecrou | |
| | 0575 0016 31 | | MT75, -100, -150, -200 | | 41 | 0147 1326 03 | 2 | Rondelle | |
| | 1503 8080 00 | | ME50, -75, -100/50Hz, -150, | | 42 | 2988 0000 01 | 4 | Boulon | |
| | | | -200, MF50, -75, -100 | | 43 | 0301 2321 00 | 2 | Contre-écrou, double | |
| 23 | 0300 8019 00 | 2 | Rondelle | | | | | Rondelle | |

Filtres hautement performants - ME/MT20, -30, -50, -75, -100/50Hz, MF20, -30, -50, -75

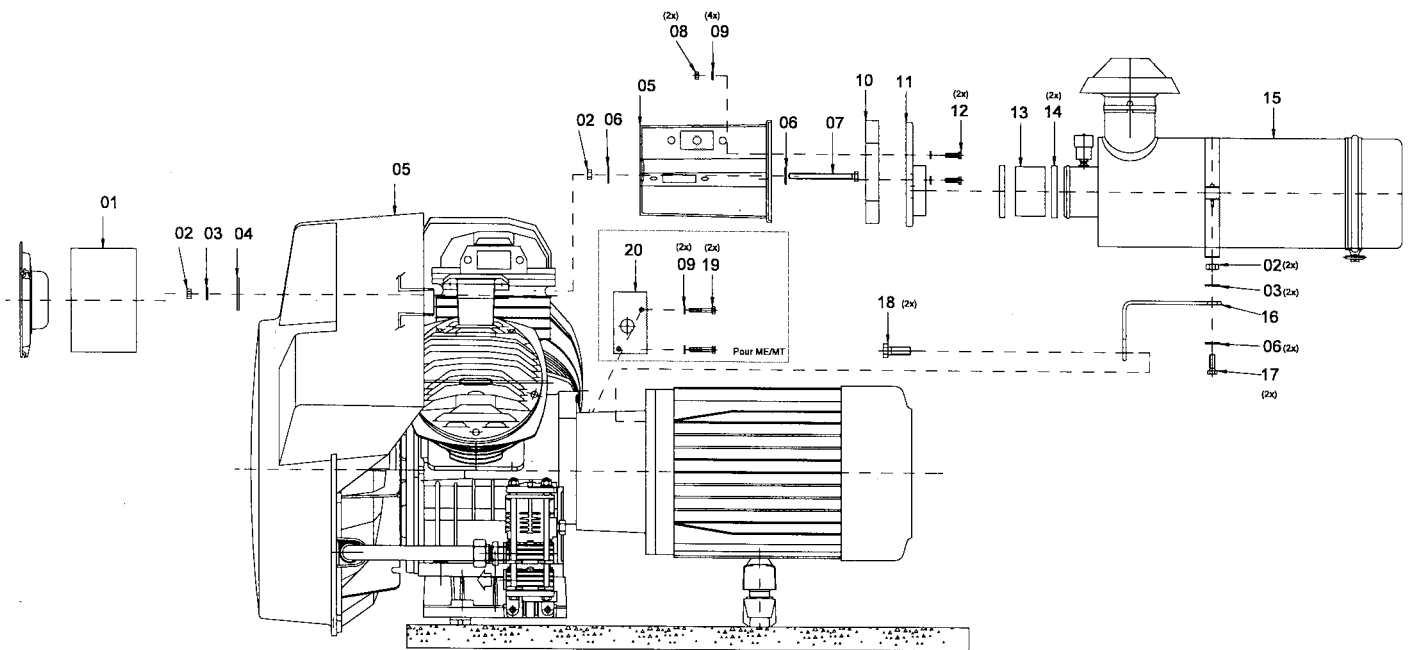


60684_02

60684_02

| Réf. | No. de pièce | Qté | Désignation | Remarques | Réf. | No. de pièce | Qté | Désignation | Remarques |
|-----------|---------------------|----------|----------------------|-----------|------|---------------------|----------|---|-----------|
| 01 | 1612 4067 00 | 1 | Couvercle | | 10 | 0301 2335 00 | 4 | Rondelle | |
| 02 | 0347 6113 00 | 2 | Collier, tuyau | | 11 | 0147 1323 03 | 2 | Boulon | |
| 03 | 1619 5562 00 | AR | Joint | | 12 | 0147 1326 03 | 1 | Boulon | |
| 04 | 1619 7252 02 | AR | Joint | | 13 | 1503 2322 00 | 1 | Etiquette | |
| 05 | 1503 0234 00 | AR | Joint | | | | | | |
| 06 | 1503 2606 00 | 1 | Flexible | | | | 1 | Kit, Filtres hautement performants | |
| 07 | 1503 2555 80 | 1 | Filtre à air | | | | | Model 20-55 | |
| | 1503 2556 00 | • 1 | Elément filtre à air | | | 8070 2261 73 | | Model 75-100 | |
| 08 | 1503 3074 00 | 1 | Support | | | 8070 2262 07 | | | |
| 09 | 0266 2110 00 | 2 | Ecrou | | | | | | |

Filtres hautement performants - ME/MT100/60Hz, MF100, ME/MT150, -200



60744_02

60744_02

| Réf. | No. de pièce | Qté | Désignation | Remarques | Réf. | No. de pièce | Qté | Désignation | Remarques |
|------|--------------|-----|------------------|-----------|---------------------|--------------|----------|---|-----------|
| 01 | 1503 3167 00 | 1 | Mousse | | 12 | 0147 1247 03 | 2 | Boulon | |
| 02 | 0266 2110 00 | 4 | Ecrou | | 13 | 0070 9065 02 | 1 | Flexible | |
| 03 | 0301 2335 00 | 3 | Rondelle | | 14 | 0347 6100 04 | 2 | Collier, tuyau | |
| 04 | 1503 3166 00 | 1 | Support | | 15 | 1503 2554 80 | 1 | Filtre à air | |
| 05 | <<<< >>>> | - | Pièces du E.C.N. | | 1503 2557 00 | • | 1 | Elément filtre à air | |
| 06 | 0300 8019 00 | 4 | Rondelle | | 16 | 1503 3164 00 | 1 | Support | |
| 07 | 0147 1340 03 | 1 | Boulon | | 17 | 0147 1325 03 | 2 | Boulon | |
| 08 | 0291 1108 00 | 2 | Contre-écrou | | 18 | 0147 1402 03 | 2 | Boulon | |
| 09 | | | Rondelle | | 19 | | 2 | Boulon | |
| | 0301 2321 00 | 6 | ME/MT | | 0147 1212 03 | | 1 | Bride | |
| | 0301 2321 00 | 4 | MF | | 20 | | 1 | Bride | |
| 10 | 1503 3146 00 | 1 | Mousse | | 1503 3168 00 | | 1 | ME/MT | |
| 11 | | 1 | Couvercle | | | | | | |
| | 1503 3165 00 | | ME/MT | | | | | | |
| | 1503 3165 01 | | MF | | | | | | |
| | | | | | 8070 2262 31 | 1 | 1 | Kit, Filtres hautement performants | |

| Réf. | No. de pièce | Qté | Désignation | Remarques | Réf. | No. de pièce | Qté | Désignation | Remarques |
|--------------|--------------|-----|---|-----------|--------------|--------------|-----|--|-----------|
| | | | Modèle 150 -200 : 3 cylindres | | 1503 5809 60 | | | MF20, -30 | |
| | | | ME/MT100/60Hz : 3 cylindres | | 1503 5809 61 | | | MF50 | |
| | | | BP : Basse Pression 3 cylindres | | 1503 5809 62 | | | MF75 | |
| | | | GBP : Gauche Basse Pression 3 cylindres | | 1503 5802 70 | | | MF100 | |
| | | | DBP : Droit Basse Pression 3 cylindres | | | | 1 | Kit, Carter complet | |
| | | | HP : Haute Pression 3 cylindres | | 1503 5815 60 | | | ME20 | |
| | | | CG :Côté Gauche 2 cylindres | | 1503 5815 61 | | | ME30 | |
| | | | CD : Côté Droit 2 cylindres | | 1503 5815 62 | | | ME50 | |
| | | | | | 1503 5815 63 | | | ME75, -100 | |
| | | | | | 1503 5815 70 | | | ME100(60Hz), -150, MT150-15 | |
| | | | | | 1503 5815 72 | | | ME200 | |
| | | | | | 1503 5815 64 | | | MT20-20 | |
| | | | | | 1503 5815 65 | | | MT20-15, -30-20, -30-30 | |
| | | | | | 1503 5815 66 | | | MT30-15, -50-20, -50-30 | |
| | | | | | 1503 5815 68 | | | MT50-15 | |
| | | | | | 1503 5815 67 | | | MT75, -100-20, -100-30 | |
| | | | | | 1503 5815 69 | | | MT100-15 | |
| | | | | | 1503 5815 71 | | | MT100/60Hz, -150-20, -150-30 | |
| | | | | | 1503 5815 73 | | | MT200-20 | |
| | | | | | 1503 5814 60 | | | MF20, -30 | |
| | | | | | 1503 5814 61 | | | MF30 | |
| | | | | | 1503 5814 62 | | | MF50 | |
| | | | | | 1503 5814 63 | | | MF75 | |
| | | | | | 1503 5814 64 | | | MF100 | |
| | | | | | | | 1 | Piston / Ensemble tête de cylindre | |
| | | | | | 1503 5806 60 | | | ME/MT20(CG), -30(CG) | |
| | | | | | 1503 5806 61 | | | ME20(CD), -30(CD) | |
| | | | | | 1503 5806 62 | | | ME/MT50(CG) | |
| | | | | | 1503 5806 63 | | | ME50(CD) | |
| | | | | | 1503 5806 64 | | | ME75(CG), -100/60Hz(GBP), -MT75-20(CG), -75-30(CG), -100/60Hz(GBP) | |
| | | | | | 1503 5806 65 | | | ME75(CD), -100/60Hz(DBP), MT100/60Hz(DBP) | |
| | | | | | 1503 5806 66 | | | ME100(CG), -150(GBP), -200(GBP), MT75(CG), -100(CG), -150(GBP) | |
| | | | | | 1503 5806 67 | | | ME100(CD), -150(DBP), -200(DBP), MT-150(DBP) | |
| | | | | | 1503 5806 70 | | | ME100/60Hz(HP), -150(HP), -200(HP), MT150-15(HP) | |
| | | | | | 1503 5806 68 | | | MT20(CD), -30(CD), -50(CD) | |
| | | | | | 1503 5806 69 | | | MT75(CD), -100(CD) | |
| | | | | | 1503 5806 71 | | | MT100/60Hz(HP), -150-20(HP), -200-20(HP) | |
| | | | | | 1503 5806 79 | | | MT200(GBP) | |
| | | | | | 1503 5806 80 | | | MT200(DBP) | |
| | | | | | 1503 5812 60 | | | MF20(CG), -30(CG) | |
| | | | | | 1503 5812 61 | | | MF20(CD), -30(CD) | |
| | | | | | 1503 5812 62 | | | MF50(CG) | |
| | | | | | 1503 5812 63 | | | MF50(CD), -100(DBP) | |
| | | | | | 1503 5812 64 | | | MF75(CG) | |
| | | | | | 1503 5812 65 | | | MF75(CD) | |
| | | | | | 1503 5812 72 | | | MF100(HP) | |
| | | | | | 1503 5812 xx | | | MF100(GBP) | |
| | | | | | 1503 6161 60 | | 1 | Kit, Ens.piston de décharge | |
| | | | | | 1503 6176 60 | | 1 | Kit, Soupape de régulation | |
| | | | | | 1503 6177 60 | | 1 | Kit, Clapet de retenue | |
| | | | | | 1503 6178 60 | | 1 | Kit, Soupape | |
| 1503 6143 60 | | 1 | Kit, Filtres | | | | | | |
| 1503 6129 62 | | | ME/MT/MF20, -30 | | | | | | |
| | | | ME/MT50, -75, -100/50Hz, MF50, -75 | | | | | | |
| 1503 6130 60 | | | ME/MT75/60Hz, -150, -200, MF100 | | | | | | |
| | | 1 | Huile - PAO | | | | | | |
| 1503 6142 63 | | | Bidon - 1 litre | | | | | | |
| 1503 6142 60 | | | Bidon - 5 litres | | | | | | |
| | | 1 | Kit, Clapets | | | | | | |
| 1503 5800 60 | | | ME20, -30, -50, MF20, -30 | | | | | | |
| 1503 5800 61 | | | ME75, -100, MF50 | | | | | | |
| 1503 5800 62 | | | MT20, -30, -50 | | | | | | |
| 1503 5800 63 | | | MT75, -100/50Hz, MF75 | | | | | | |
| 1503 5800 64 | | | ME/MT100/60Hz, -150, -200, MF100 | | | | | | |
| | | 1 | Kit, Piston + Segment + Cylindre | | | | | | |
| 1503 5801 60 | | | ME20, -30, MT20(CG), -30(CG) | | | | | | |
| 1503 5801 61 | | | ME50, MT50(CG) | | | | | | |
| 1503 5801 62 | | | ME75, -100/60Hz, MT75(CG), -100/60Hz(BP) | | | | | | |
| 1503 5801 63 | | | ME100, 150(BP), -200(BP), MT75(CG), -100/50Hz(CG), -150(BP), -200(BP) | | | | | | |
| 1503 5801 66 | | | ME100/60Hz(HP), -150(HP), -200(HP), MT150-15(HP) | | | | | | |
| 1503 5801 64 | | | MT20(CD), -30(CD), -50(CD) | | | | | | |
| 1503 5801 65 | | | MT75(CD), -100/50Hz(CD) | | | | | | |
| 1503 5801 67 | | | MT100/60Hz(HP), -150-20(HP), -150-30(HP), -200-20(HP) | | | | | | |
| 1503 5808 60 | | | MF20, -30 | | | | | | |
| 1503 5808 61 | | | MF50, -100(BP) | | | | | | |
| 1503 5808 62 | | | MF75(CG) | | | | | | |
| 1503 5808 63 | | | MF75(CD) | | | | | | |
| 1503 5801 68 | | | MF100(HP) | | | | | | |
| | | 1 | Kit, Segments de piston | | | | | | |
| 1503 5802 60 | | | ME20, -30 | | | | | | |
| 1503 5802 61 | | | ME50, -75 | | | | | | |
| 1503 5802 62 | | | ME100 | | | | | | |
| 1503 5802 63 | | | MT20, -30 | | | | | | |
| 1503 5802 64 | | | MT50 | | | | | | |
| 1503 5802 65 | | | MT75-15, -100 | | | | | | |
| 1503 5802 71 | | | MT75-20, -75-30 | | | | | | |
| 1503 5802 66 | | | ME100/60Hz | | | | | | |
| 1503 5802 67 | | | ME150, -200, MT150-15 | | | | | | |
| 1503 5802 68 | | | MT100/60Hz | | | | | | |
| 1503 5802 69 | | | MT150-20, -150-30, -200-20 | | | | | | |